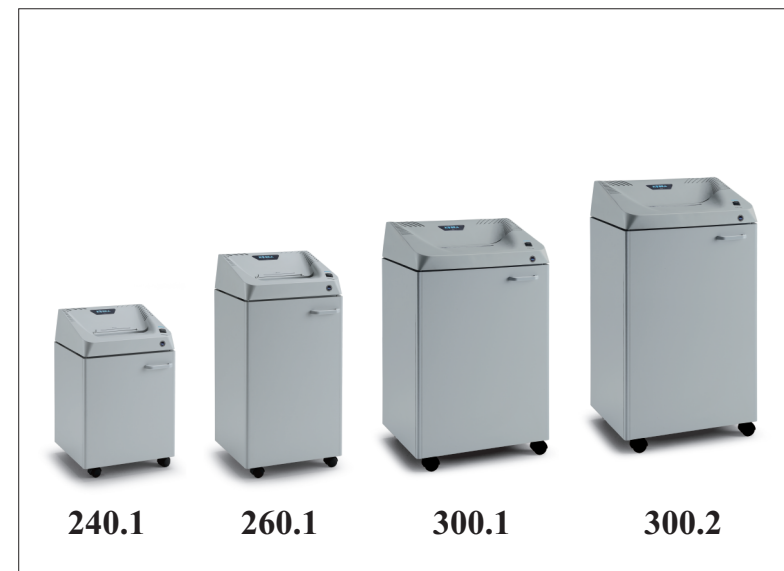


## NÁVOD K OBSLUZE



**Skartovací stroj  
KOBRA 240.1 / 260.1 / 300.1 / 300.2**

## Úvod

Blahopřejeme Vám k zakoupení skartovacího stroje značky KOBRA. Jsme přesvědčeni, že jste si vybrali správně. Skartovačky série KOBRA 240.1 jsou určeny do menších až středně velkých kanceláří. Série 260.1, 300.1 a 300.2 jsou vhodné do středně velkých kanceláří.

Typy s podélným řezem ("strip-cut") nabízí vyšší kapacitu skartace a skartaci nosičů dat jako CD nebo diskety. Typy s příčným řezem ("cross-cut") zabezpečují vyšší stupeň utajení.

Ve všech sériích nabízíme rovněž typy High Security (označení HS) s vysokým stupněm utajení pro skartaci přísně tajných dokumentů.

Všechny modely jsou vybaveny systémem "energy smart" s nulovou spotřebou energie ve stavu stand-by chránící životní prostředí snížením emisí CO<sub>2</sub> a šetří náklady na elektrickou energii.

Po 8 sekundách od ukončení poslední skartace se automaticky aktivuje režim úspory el. energie.

## Varování

- Skartovací stroj je možno používat v suchých prostorech s teplotou od -5 °C do +40 °C.
- Je zakázáno jeho použití v mokřích, vlhkých a venkovních prostorech a je určen pouze k účelům, které jsou uvedeny v tomto návodu.
- Skartovací stroj, napájecí šňůra ani zástrčka nesmí přijít do styku s vodou.
- Je zakázáno používat skartovací stroj, pokud jsou napájecí šňůra nebo zástrčka poškozeny.
- Napájecí šňůra nesmí přijít do styku s otevřeným ohněm nebo žhavým předmětem.
- Neskartujte kovové předměty.
- Je zakázáno jiné použití, zvláště to, kde by mohlo dojít k poškození nebo zničení stroje, popřípadě poranění osob.
- Při poruše zařízení, před vyprázdněním koše, sundáním stroje ze stojanu, přemístěním stroje nebo před jakýmkoliv zásahem do zařízení je nutné provést odpojení napájení vyjmutím zástrčky ze síťové zásuvky.

## Instalace

- Vyjměte skartovací stroj z krabice a odstraňte z něho přepravní polystyrénová tělesa.
- Skartovací stroj umístěte tak, aby síťová zástrčka zůstala vždy snadno přístupná, aby v případě nebezpečí bylo možno stroj okamžitě odpojit od sítě.
- Zkontrolujte, zda se údaje o el. napětí a frekvenci uvedené na štítku skartovacího stroje shodují s hodnotami v místě použití skartovacího stroje.
- Proveďte montáž skartovacího stroje:
  1. položte řeznou jednotku skartovacího stroje (A) na skříňku skartovacího stroje (B)
  2. vysuňte rámeček (D) z kovového držáku (E) a nasadte plastový sáček na rámeček (D) a vsuňte jej zpět na kovový držák (E) dovnitř skříně tak, aby doléhal k její zadní stěně.

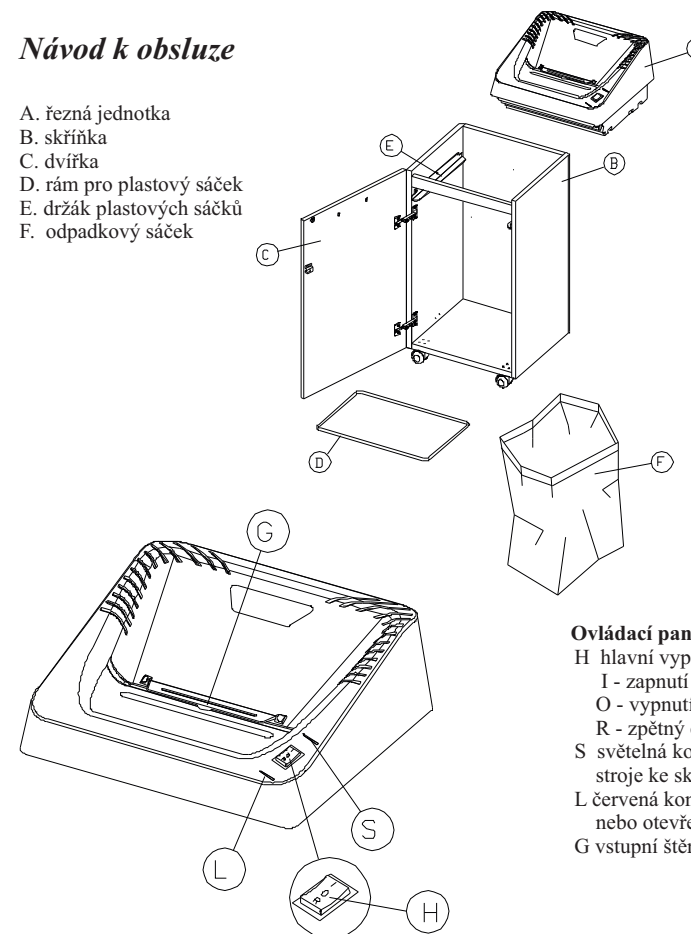
Zavřete dvířka stroje.

Při otevření dvířek skartovacího stroje se automaticky spustí zabezpečovací mechanismus, který odpojí napájení. **!!Jestliže svítí červená kontrolka (L) znamená to, že stroj nemůže správně fungovat, protože jsou otevřena dvířka nebo je plný odpadní pytel!!**

- Po splnění všech předchozích bodů můžete připojit skartovací stroj k síti.

## Návod k obsluze

- A. řezná jednotka
- B. skříňka
- C. dvířka
- D. rám pro plastový sáček
- E. držák plastových sáčků
- F. odpadkový sáček



### Ovládací panel:

- H hlavní vypínač s funkcemi:
  - I - zapnutí stroje
  - O - vypnutí stroje
  - R - zpětný chod
- S světelná kontrolka signalizuje připravenost stroje ke skartaci
- L červená kontrolka naplnění odpadního koše nebo otevřených dvířek
- G vstupní štěrбина pro papír i plast

### Vypínač H:

1. pozice I - stroj je připraven ke skartaci, na několik sekund se rozsvítí kontrolka S (pokud stroj nebudete používat, automaticky se přepne do stand-by režimu pro úsporu el. energie)
2. pozice O - veškeré funkce stroje jsou vypnuty
3. pozice R - slouží jako zpětný chod nožů pro uvolnění zahlceného papíru (chod stroje může být kdykoli zastaven při skartaci jakéhokoliv druhu papíru, pro odstranění dokumentu ze vstupní štěrbině je nutno zapnout zpětných chod)

Po zapojení skartovacího stroje do sítě, zapněte hlavní vypínač H do pozice I. Rozsvítí se světelná kontrolka (S), což znamená, že stroj je připraven k práci. Pokud stroj nebude použit po dobu 8 sekund, dojde k automatickému přepnutí do stavu ENERGY SMART. Jakmile vložíte papír do vstupní štěrbině, stroj se automaticky zapne.

V případě nečinnosti po dobu až 4 hodin, stroj se automaticky odpojí ze sítě. K opětovnému zapnutí je potřeba stisknout hlavní vypínač (H).

1. Zapněte hlavní přepínač (H), rozsvítí se kontrolka (S) a skartovací stroj je připraven k práci.
2. Skartovací stroj je vybaven automatickým systémem START/STOP, což znamená, že se automaticky zapne při vložení dokumentu, který chceme skartovat do vstupní šterbiny (G). (uprostřed vstupní šterbiny jsou umístěna 2 čidla, která zaznamenají vložení papíru do vstupní šterbiny a řezné nože se automaticky roztočí)
3. Pokud dojde k zahlcení stroje papírem, rozsvítí se kontrolka (S). Stroj přestane pracovat a automaticky zapne funkci zpětného chodu. Po uvolnění papíru, rozdělte je do menších dávek a znovu vložte postupně do vstupní šterbiny (G).
4. Skartovací stroj vypnete stiskem hlavního vypínače (H) do pozice (O).

#### Skartace CD/DVD, kreditních karet

1. Modely, které skartují CD/DVD, kreditní karty mají navíc u vstupní šterbiny (G) namontovány překlopný kryt, který se před skartací CD/DVD nebo kreditní karty musí zaklopit tak, aby se nacházel nad vstupní šterbinou. Kryt zaručuje, že skartovaný materiál je veden do šterbiny v místě, kde se nacházejí čidla automatického zpuštění.
2. Vložte CD/DVD nebo kreditní kartu (pouze 1 ks) přes kryt do vstupní šterbiny (G), řezné nože se automaticky zapnou.

#### Systém ENERGY SMART

- po 8 sekundách od ukončení skartace se elektronika přístroje přepne do úsporného pohotovostního režimu stand-by, světelná signalizace ENERGY SMART (S) se rozsvítí a skartovačka má nulovou spotřebu energie.  
(Energy Smart ročně ušetří 10 kW el. energie a sníží kontaminaci atmosféry oxidem uhličitým o 65 kg).



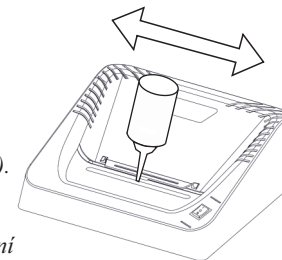
Nepřetěžujte stroj častým vkládáním většího množství skartovaného materiálu než je uvedena maximální kapacita skartace. Časté zahlcování papírem může snížit životnost mechanických částí stroje i stroje samotného.

| Skartovací stroje Kobra                                | KOBRA 300.1 |             |             |             |             | KOBRA 300.2 |              |              |              |              |              |
|--|-------------|-------------|-------------|-------------|-------------|-------------|--------------|--------------|--------------|--------------|--------------|
|  | 300.1 S4    | 300.1 S5    | 300.1 C2    | 300.1 C4    | 300.1 HS-6  | 300.1 HS    | 300.1 HS-6   | 300.2 C4     | 300.2 C2     | 300.2 HS     | 300.2 HS-6   |
| model  | 310         | 310         | 310         | 310         | 310         | 310         | 310          | 310          | 310          | 310          | 310          |
| šíře vstupu (mm)                                       | 310         | 310         | 310         | 310         | 310         | 310         | 310          | 310          | 310          | 310          | 310          |
| šíře řezu (mm)   | 3,8         | 5,8         | 1,9x15      | 3,9x40      | 0,8x9,5     | 0,8x5       | 0,8x5        | 3,9x40       | 1,9x15       | 3,9x40       | 0,8x5        |
| max. kapacita skartace listů (A4/70 g m <sup>2</sup> ) | 27/29       | 30/32       | 13/15       | 20/22       | 8/10        | 4/5         | 31/33        | 25/27        | 16/18        | 25/27        | 9/11         |
| max. kapacita skartace listů (A4/80 g m <sup>2</sup> ) | 22/24       | 24/26       | 12/13       | 18/20       | 7/8         | 3/4         | 27/29        | 23/25        | 14/15        | 23/25        | 8/9          |
| stupeň utajení dle vyhlášky č. 528/2005 Sb.            | V/1         | V/1         | T/3         | D/2         | PT/4        | PT/4        | V/1          | D/2          | T/3          | PT/4         | PT/4         |
| stupeň utajení dle DIN 32757                           | 2           | 2           | 4           | 3           | 5           | 6           | 2            | 3            | 4            | 5            | 6            |
| stupeň utajení dle DIN 66399                           | P-2         | P-2         | P-5         | P-4         | P-6         | P-7         | P-2          | P-4          | P-5          | P-6          | P-7          |
| skartace CD/DVD  | O-2         | O-2         | O-2         | O-3         |             |             | O-2          | O-3          | O-2          | O-3          |              |
| skartace kreditních karet                              | T-2         | T-2         | T-5         | T-4         |             |             | T-2          | T-4          | T-5          | T-4          |              |
| skartace čipových karet                                | E-2         | E-2         | E-4         | E-3         |             |             | E-2          | E-3          | E-4          | E-3          |              |
| skartace filmů a folii                                 |             |             | F-2         | F-1         | F-3         | F-3         |              | F-1          | F-2          | F-3          | F-3          |
| skartace disket  | T-2         | T-2         |             |             |             |             | T-2          | T-4          |              |              |              |
| skartace USB   |             |             |             |             |             |             |              |              |              |              |              |
| hlučnost (dBA)   | 55          | 55          | 55          | 55          | 61          | 61          | 60           | 61           | 61           | 61           | 61           |
| rychlost skartace (m/s)                                | 0,06        | 0,07        | 0,06        | 0,07        | 0,07        | 0,08        | 0,09         | 0,07         | 0,09         | 0,07         | 0,07         |
| objem odpadní nádoby (l)                               | 110         | 110         | 110         | 110         | 110         | 110         | 150          | 150          | 150          | 150          | 150          |
| síťové napájení (V)                                    | 230         | 230         | 230         | 230         | 230         | 230         | 230          | 230          | 230          | 230          | 230          |
| příkon (W)   | 600         | 600         | 600         | 600         | 600         | 600         | 900          | 900          | 900          | 900          | 900          |
| automatický start/stop řízený fotobuňkou               | ano         | ano         | ano         | ano         | ano         | ano         | ano          | ano          | ano          | ano          | ano          |
| světelná signalizace otevřená dvířka / vysunutý koš    | ano         | ano         | ano         | ano         | ano         | ano         | ano          | ano          | ano          | ano          | ano          |
| světelná signalizace naplnění odpadní nádoby           | ano         | ano         | ano         | ano         | ano         | ano         | ano          | ano          | ano          | ano          | ano          |
| motor pro non-stop 24hodinovou práci                   | ano         | ano         | ano         | ano         | ano         | ano         | ano          | ano          | ano          | ano          | ano          |
| tepelná pojistka motoru                                | ano         | ano         | ano         | ano         | ano         | ano         | ano          | ano          | ano          | ano          | ano          |
| rozměry Š x H x V (mm)                                 | 530x430x920 | 530x430x920 | 530x430x920 | 530x430x920 | 530x430x920 | 530x430x920 | 530x430x1000 | 530x430x1000 | 530x430x1000 | 530x430x1000 | 530x430x1000 |
| hmotnost (kg)  | 37          | 37          | 38          | 38          | 41          | 41          | 44           | 45           | 45           | 48           | 48           |

| Skartovací stroje Kobra                             | KOBRA 240.1 |             |             |             |             |             |             | KOBRA 260.1 |             |             |             |             |             |             |
|---|-------------|-------------|-------------|-------------|-------------|-------------|-------------|-------------|-------------|-------------|-------------|-------------|-------------|-------------|
|   | 240.1 S2    | 240.1 S4    | 240.1 S5    | 240.1 C2    | 240.1 C4    | 240.1 HS    | 240.1 HS-6  | 260.1 S2    | 260.1 S4    | 260.1 S5    | 260.1 C2    | 260.1 C4    | 260.1 HS    | 260.1 HS-6  |
| model   | 240         | 240         | 240         | 240         | 240         | 240         | 240         | 260         | 260         | 260         | 260         | 260         | 260         | 260         |
| šíře vstupu (mm)                                    | 1,9         | 3,8         | 5,8         | 1,9x15      | 3,5x30      | 0,8x9,5     | 0,8x5       | 1,9         | 3,8         | 5,8         | 1,9x15      | 3,9x30      | 0,8x9,5     | 0,8x5       |
| šíře řezu (mm)                                      | 13/15       | 24/26       | 29/31       | 10/12       | 15/17       | 6/8         | 4/5         | 14/16       | 26/28       | 29/31       | 10/12       | 15/17       | 6/8         | 4/5         |
| max. kapacita skartace listů (A4/70 g m2)           | 11/13       | 20/22       | 25/27       | 9/11        | 13/15       | 5/6         | 3/4         | 12/14       | 22/24       | 25/27       | 9/11        | 13/15       | 5/6         | 3/4         |
| max. kapacita skartace listů (A4/80 g m2)           | D/2         | V/1         | V/1         | T/3         | D/2         | PT/4        | PT/4        | D/2         | V/1         | V/1         | T/3         | D/2         | PT/4        | PT/4        |
| stupeň újezení dle vyhlášky č. 528/2005 Sb.         | 3           | 2           | 2           | 4           | 3           | 5           | 6           | 3           | 2           | 2           | 4           | 3           | 5           | 6           |
| stupeň újezení dle DIN 32757                        | P-3         | P-2         | P-2         | P-5         | P-4         | P-6         | P-7         | P-3         | P-2         | P-2         | P-5         | P-4         | P-6         | P-7         |
| stupeň újezení dle DIN 66399                        |             | O-2         | O-2         |             |             |             |             |             | O-2         | O-2         |             |             |             |             |
| skartace CD/DVD                                     |             |             |             |             |             |             |             |             |             |             |             |             |             |             |
| skartace kreditních karet                           | T-3         | T-2         | T-2         | T-5         | T-4         |             |             | T-3         | T-2         | T-2         | T-5         | T-4         |             |             |
| skartace čipových karet                             | E-2         | E-2         | E-2         | E-4         | E-3         |             |             | E-2         | E-2         | E-2         | E-4         | E-3         |             |             |
| skartace filmů a folií                              |             |             |             | F-2         | F-1         | F-3         | F-3         |             |             |             | F-2         | F-1         | F-3         | F-3         |
| skartace disket                                     |             | T-2         | T-2         |             |             |             |             |             |             | T-2         |             |             |             |             |
| skartace USB  |             |             |             |             |             |             |             |             |             |             |             |             |             |             |
| hluknost (dB(A))                                    | 55          | 55          | 55          | 55          | 55          | 61          | 61          | 55          | 55          | 55          | 61          | 61          | 61          | 61          |
| rychlost skartace (m/s)                             | 0,09        | 0,09        | 0,09        | 0,09        | 0,07        | 0,07        | 0,07        | 0,1         | 0,06        | 0,1         | 0,1         | 0,07        | 0,07        | 0,07        |
| objem odpadní nádobky (l)                           | 40          | 40          | 40          | 40          | 40          | 40          | 40          | 80          | 80          | 80          | 80          | 80          | 80          | 80          |
| síťové napájení (V)                                 | 230         | 230         | 230         | 230         | 230         | 230         | 230         | 230         | 230         | 230         | 230         | 230         | 230         | 230         |
| příkon (W)  | 500         | 500         | 500         | 500         | 500         | 500         | 500         | 500         | 500         | 500         | 500         | 500         | 500         | 500         |
| automatický start/stop řízený fotobuňkou            | ano         | ano         | ano         | ano         | ano         | ano         | ano         | ano         | ano         | ano         | ano         | ano         | ano         | ano         |
| světelná signalizace otevřené dvířka / vysunutý koš | ano         | ano         | ano         | ano         | ano         | ano         | ano         | ano         | ano         | ano         | ano         | ano         | ano         | ano         |
| světelná signalizace naplnění odpadní nádobky       | ano         | ano         | ano         | ano         | ano         | ano         | ano         | ano         | ano         | ano         | ano         | ano         | ano         | ano         |
| motor pro non-stop 24hodinovou práci                | ano         | ano         | ano         | ano         | ano         | ano         | ano         | ano         | ano         | ano         | ano         | ano         | ano         | ano         |
| tepelná pojistka motoru                             | ano         | ano         | ano         | ano         | ano         | ano         | ano         | ano         | ano         | ano         | ano         | ano         | ano         | ano         |
| rozměry Š x H x V (mm)                              | 400x360x640 | 400x360x640 | 400x360x640 | 400x360x640 | 400x360x640 | 400x360x640 | 400x360x640 | 400x360x640 | 400x360x640 | 400x360x640 | 400x360x640 | 400x360x640 | 400x360x640 | 400x360x640 |
| hmotnost (kg)                                       | 24          | 24          | 24          | 25          | 25          | 28          | 28          | 28          | 28          | 28          | 29          | 29          | 32          | 32          |

## Údržba a opravy

- Pro zajištění správného chodu stroje s příčným řezem je zapotřebí pravidelně mazat řezné nože.
- Pokud řezné nože nebudou promazány, může dojít ke snížení výkonu stroje, zvýšení hlasitosti stroje, částečnému přetížení a zablokování papíru a v neposlední řadě k celkovému poškození řezného mechanismu.
- U skartovacího stroje s příčným řezem („cross-cut“) minimálně po cca 15 min provozu nebo s každým vyprázdněním odpadního koše.
- Postup: naneste olej (cca 1 polévkovou lžičku) na nože po celé jejich délce přes vstupní štěrbinu (viz obr. vpravo), zapněte hlavní vypínač (H) a spusťte stroj na 3 sek. přiložením listu papíru před čidlo, které se nachází uprostřed vstupní štěrbinu (G), papír neskartujte. Poté zapněte zpětný chod (R) na min. 3 sek.
- K mazání používejte výhradně speciální olej do skartovacích strojů (poptávejte u svého dodavatele).
- Pravidelně vyprazdňujte odpadní koš.
- Nerozebírejte ani neopravujte stroj vlastními silami.
- Při poruše kontaktujte prodejce, od kterého jste zařízení koupili. Tento Vám zprostředkuje jak případnou záruční, tak i pozáruční opravu.



## Přeprava, skladování, likvidace

- Skartovací stroj přepravujte vždy v originálním balení dle symbolů pro přepravu uvedených na krabici.
- Skartovací stroj neobsahuje žádné toxické látky ani jinak nebezpečné látky, a proto není nutný nestandardní postup při likvidaci. Stroj i obal likvidujte jako tříděný odpad. Plastové a neželezné části nespálujte, odevzdejte je do sběren zabývajících se zpracováním a likvidací odpadu. Při likvidaci dodržujte zásady ochrany životního prostředí.

### - Informace pro uživatele k likvidaci elektrických a elektronických zařízení



Uvedený symbol na výrobku nebo v průvodní dokumentaci znamená, že použité elektrické nebo elektronické výrobky nesmí být likvidovány společně s komunálním odpadem. Za účelem správné likvidace výrobku jej odevzdejte na určených sběrných místech, kde budou přijata zdarma. Správnou likvidací tohoto produktu pomůžete zachovat cenné přírodní zdroje a napomáháte prevenci potenciálních negativních dopadů na životní prostředí a lidské zdraví, což by mohlo být důsledky nesprávné likvidace odpadů. Další podrobnosti si vyžádejte od místního úřadu nebo nejbližšího sběrného místa. Při nesprávné likvidaci tohoto druhu odpadu mohou být v souladu s národními předpisy uděleny pokuty.

### - Informace pro uživatele k likvidaci elektrických a elektronických zařízení (firemní a podnikové použití)

Za účelem správné likvidace elektrických a elektronických zařízení pro firemní a podnikové použití se obraťte na výrobce nebo dovozce tohoto výrobku. Ten Vám poskytne informace o způsobech likvidace výrobku a v závislosti na datu uvedení elektrozařízení na trh Vám sdělí, kdo má povinnost financovat likvidaci tohoto elektrozařízení. Správnou likvidací tohoto produktu pomůžete zachovat cenné přírodní zdroje a napomáháte prevenci potenciálních negativních dopadů na životní prostředí a lidské zdraví. Při nesprávné likvidaci tohoto druhu odpadu mohou být v souladu s národními předpisy uděleny pokuty.

### - Informace pro uživatele k likvidaci elektrických a elektronických zařízení v ostatních zemích mimo Evropskou unii

Výše uvedený symbol je platný pouze v zemích Evropské unie. Pro správnou likvidaci elektrických a elektronických zařízení si vyžádejte podrobné informace u Vašich úřadů nebo prodejce zařízení.

## Důležité informace

- Skartovací stroj je vybaven automatickým tepelným spínačem, který chrání motor proti přehřátí. K jeho aktivaci dochází např. při dlouhém zatěžování skartovacího stroje na maximálním výkonu.
- Pokud dojde k aktivaci tepelné pojistky, nelze skartov. stroj uvést do chodu (ani když zapnete hlavní vypínač). Skartovací stroj je připraven k opětovnému použití po vychladnutí (10-15 min). Nepřetržitá provozní doba je silně závislá na zatížení. Nedovolte, aby se pojistka aktivovala, takový způsob používání stroje je důkazem chybného zatěžování stroje.
- **Provoz každého zařízení na max. přípustné zatížení snižuje jeho životnost, proto doporučujeme skartovat max. 70 % přípustného množství skartovaného materiálu pro daný model!!!**
- Do skartovacího stroje nevkładejte větší než přípustné množství skartovaného materiálu, jinak by mohlo dojít k zablokování zařízení a přetížení mechanických soustav, což může vést k poškození stroje. (viz tab. maximální a provozní kapacity skartace)
- Neskartujte měkké předměty, jako např. fólie, textilie, papírové ručníky, toaletní papír, papír se samolepicí vrstvou nebo samolepicí tabulační etikety. Tyto předměty se smotávají a způsobují zaseknutí nožů.
- Pokud používáte stroj s podélným řezem ("strip-cut") pro nadměrnou skartaci chemického papíru, CD, plastových karet a jiných materiálů než běžného kancelářského papíru, může dojít ke snížení životnosti řezných nožů. Pro případy skartace většího množství těchto materiálů doporučujeme použít skartovačku s příčným řezem ("cross-cut").
- Všímejte si štítku s upozorněním, aby nedošlo ke vtažení bižuterie, kravaty nebo prstů do stroje.



- Nevkládejte prsty do vstupní štěrbin.

- Udržujte mimo dosah dětí.



- Dbejte bezpečnosti, aby nedošlo ke vtažení vlasů, kravaty, bižuterie nebo jiných volných předmětů či oděvů do vstupní štěrbin.



- Nepoužívejte aerosoly či jiné hořlavé materiály na stroj nebo v jeho blízkosti. Nepoužívejte nádoby se stlačeným vzduchem.

- Nepoužívejte stroj, pokud jsou napájecí šňůra nebo zástrčka poškozeny. Stroj neumísťujte blízko zdroje tepla nebo vody.

## Záruka

- Na váš skartovací stroj, všechny jeho součásti a výrobní vady se vztahuje záruka 36 měsíců (modely s označením C) nebo 60 měsíců (modely s označením S) od data jeho zakoupení. Na řezné nože se vztahuje doživotní záruka.
- Pokud Váš stroj nefunguje správně, přečtěte si znovu důkladně tento návod k obsluze.
- Jestliže závada nemůže být odstraněna, uplatněte reklamaci u Vašeho prodejce. Ten Vám zajistí bezplatnou opravu nebo výměnu za bezvadný stroj.
- Tato záruka se nevztahuje na vady způsobené hrubým zásahem, neopatrnou manipulací, neodbornou obsluhou nebo na škody způsobené během přepravy.
- Nelze uplatnit další jinou záruku než výše jmenovanou.
- Podmínkou bezplatné reklamace je předložení záručního listu, dokladu o zakoupení stroje a dodání stroje v originálním obalu, který zamezí poškození stroje během přepravy.

Tab. maximální a provozní kapacity skartace

| TYP SKARTOVAČKY  | MAXIMÁLNÍ KAPACITA SKARTACE A4/70g | PROVOZNI KAPACITA SKARTACE A4/70g | DENNI KAPACITA SKARTACE A4/70g | TYDENNI KAPACITA SKARTACE A4/70g | MAXIMÁLNÍ KAPACITA SKARTACE A4/80g | PROVOZNI KAPACITA SKARTACE A4/80g | DENNI KAPACITA SKARTACE A4/80g | TYDENNI KAPACITA SKARTACE A4/80g |
|------------------|------------------------------------|-----------------------------------|--------------------------------|----------------------------------|------------------------------------|-----------------------------------|--------------------------------|----------------------------------|
| Kobra 240.1 S2   | 13-15                              | 9-12                              | <2500                          | <7500                            | 11-13                              | 7-8                               | <2000                          | <6000                            |
| Kobra 240.1 S4   | 24-26                              | 17-19                             | <2500                          | <7500                            | 20-22                              | 13-15                             | <2000                          | <6000                            |
| Kobra 240.1 S5   | 29-31                              | 20-22                             | <2500                          | <7500                            | 25-27                              | 16-17                             | <2000                          | <6000                            |
| Kobra 240.1 C2   | 10-12                              | 6-7                               | <2500                          | <7500                            | 9-11                               | 5-6                               | <2000                          | <6000                            |
| Kobra 240.1 C4   | 15-17                              | 11-12                             | <2500                          | <7500                            | 12-14                              | 8-9                               | <2000                          | <6000                            |
| Kobra 240.1 HS   | 6-8                                | 4-5                               | <2500                          | <5000                            | 5-6                                | 3-4                               | <2000                          | <4000                            |
| Kobra 260.1 S2   | 14-16                              | 10-12                             | <5000                          | <15000                           | 12-14                              | 8-9                               | <4000                          | <12000                           |
| Kobra 260.1 S4   | 26-28                              | 18-20                             | <5000                          | <17500                           | 22-24                              | 15-16                             | <6000                          | <14000                           |
| Kobra 260.1 S5   | 29-31                              | 20-22                             | <7500                          | <17500                           | 25-27                              | 16-17                             | <6000                          | <14000                           |
| Kobra 260.1 C2   | 10-12                              | 6-7                               | <5000                          | <17500                           | 9-11                               | 5-6                               | <4000                          | <14000                           |
| Kobra 260.1 C4   | 15-17                              | 11-12                             | <5000                          | <17500                           | 13-15                              | 8-10                              | <4000                          | <14000                           |
| Kobra 260.1 HS   | 6-8                                | 4-5                               | <5000                          | <10000                           | 5-6                                | 3-4                               | <4000                          | <8000                            |
| Kobra 300.1 S4   | 27-29                              | 19-21                             | <5000                          | <17500                           | 22-24                              | 15-16                             | <4000                          | <14000                           |
| Kobra 300.1 S5   | 30-32                              | 21-23                             | <7500                          | <17500                           | 24-26                              | 17-18                             | <6000                          | <14000                           |
| Kobra 300.1 C2   | 13-15                              | 8-10                              | <5000                          | <17500                           | 10-12                              | 7-8                               | <4000                          | <14000                           |
| Kobra 300.1 C4   | 20-22                              | 14-16                             | <5000                          | <17500                           | 18-20                              | 13-14                             | <4000                          | <14000                           |
| Kobra 300.1 HS   | 8-10                               | 6-7                               | <5000                          | <10000                           | 7-8                                | 5-6                               | <4000                          | <8000                            |
| Kobra 300.1 HS-6 | 4-5                                | 3-4                               | <2500                          | <5000                            | 3-4                                | 2-3                               | <2000                          | <4000                            |
| Kobra 300.2 S4   | 27-29                              | 19-21                             | <10000                         | <25000                           | 22-24                              | 15-16                             | <8000                          | <18000                           |
| Kobra 300.2 S5   | 30-32                              | 21-23                             | <10000                         | <25000                           | 24-26                              | 17-18                             | <8000                          | <18000                           |
| Kobra 300.2 C2   | 12-14                              | 8-10                              | <7500                          | <20000                           | 10-12                              | 7-8                               | <6000                          | <15000                           |
| Kobra 300.2 C4   | 20-22                              | 14-16                             | <5000                          | <20000                           | 18-20                              | 13-14                             | <4000                          | <15000                           |
| Kobra 300.2 HS   | 9-11                               | 5-6                               | <7500                          | <15000                           | 8-9                                | 6-7                               | <6000                          | <12000                           |

UPOZORNĚNÍ: Údaje o maximální kapacitě skartace jsou oficiálně stanoveny pouze pro 70g papír. Údaje pro 80g papír jsou odvozeny a tudíž orientační. MAXIMÁLNÍ kapacita skartace je maximální přípustné zatížení stroje vyjádřeno počtem listů dané gramáže. Překročením maximální kapacity skartace můžete způsobit zahřívání, případně poškození stroje. PROVOZNI kapacita skartace je optimální zatížení stroje vyjádřeno počtem listů dané gramáže. Provoz každého zařízení, tedy i skartovačky, na maximální přípustné zatížení snižuje jeho životnost, proto doporučujeme dodržovat provozní kapacitu skartace. Skartovačky vybavené motory pro 24hodinovou práci budou pracovat bez přerušování pouze v režimu provozní kapacity skartace a maximálně do výše denní kapacity skartace.