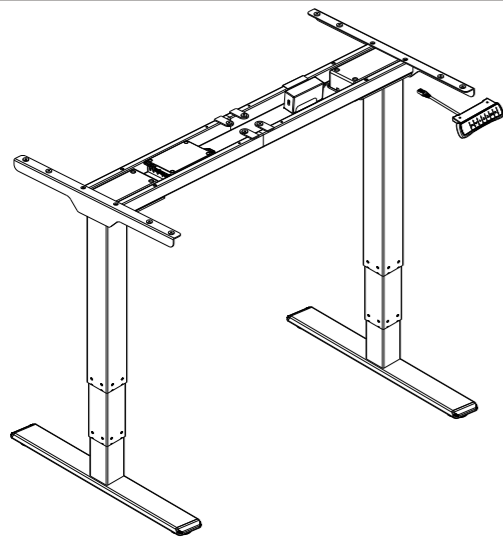


Profidesk Saturn

CZ/SK manuál

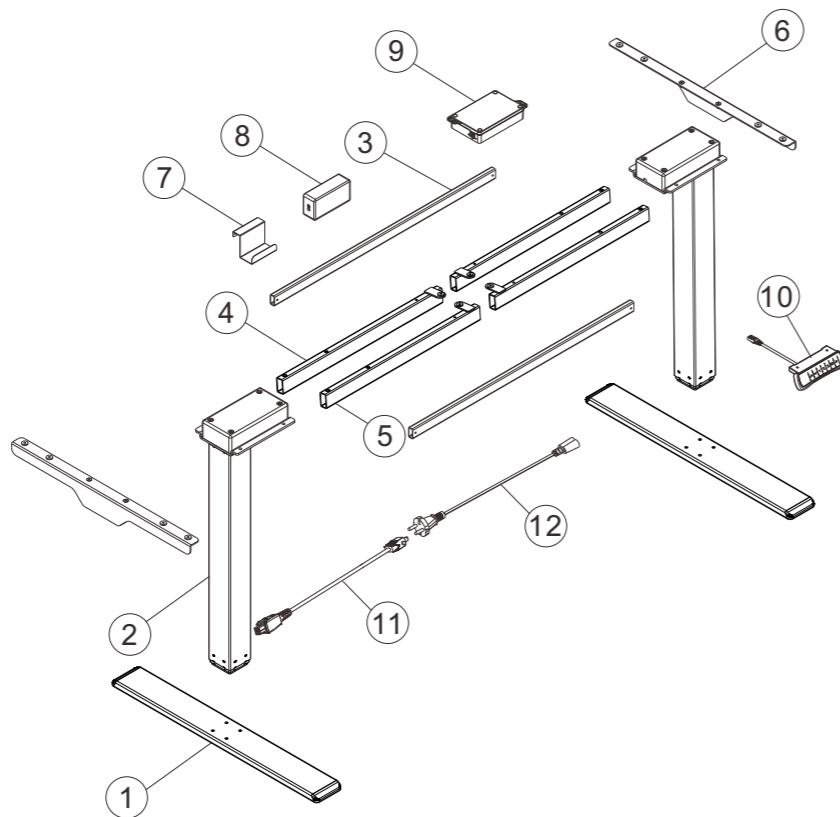


A		M6	4
B		M6	8
C		M6	8
D		St4.2	6
E			6
F		St4.2	16
G			1

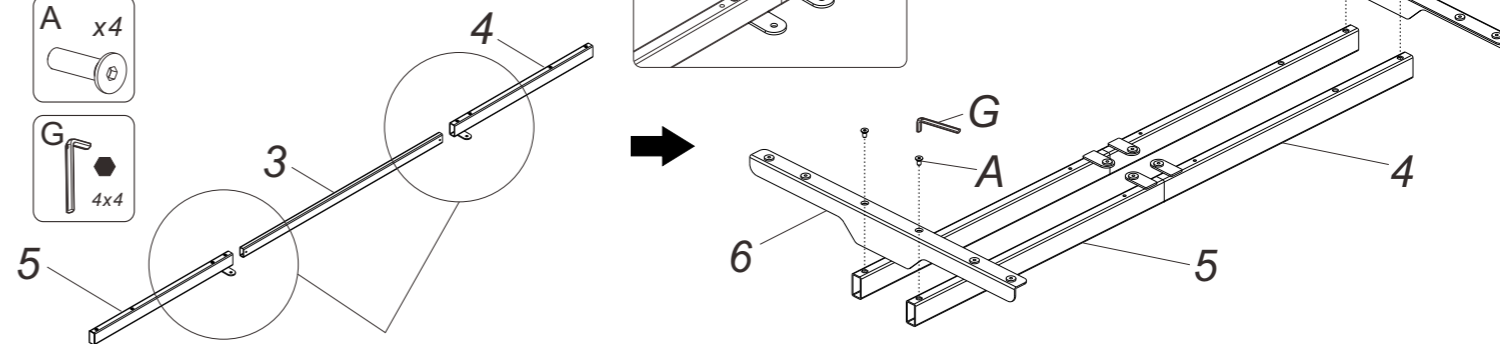
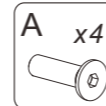
Počet výsuvných prvků / Počet vysúvacích prvkov	3
Maximální zátěž / Maximálna záťaž	100 kg
Výškový rozsah / výškové rozpätie	620–1270 mm (bez desky)
Šířkový rozsah / rozsah šírky	1100–1700 mm

Součásti / Súčasti

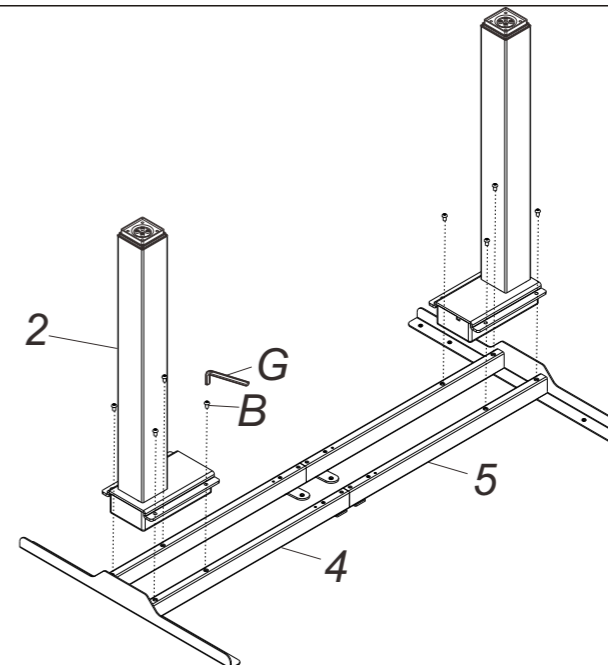
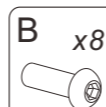
No.	Part	Qty	No.	Part	Qty
①		2	②		2
③		2	④		2
⑤		2	⑥		2
⑦		1	⑧		1
⑨		1	⑩		1
⑪		1	⑫		1



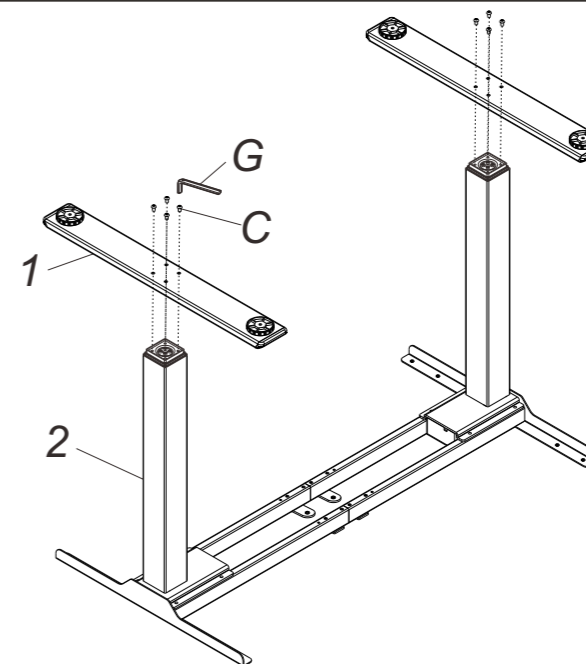
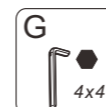
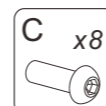
1



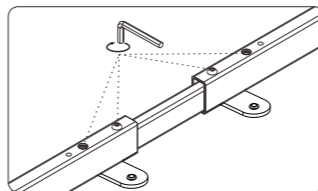
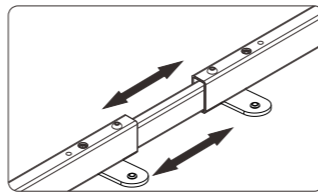
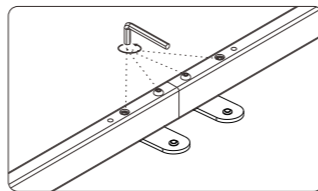
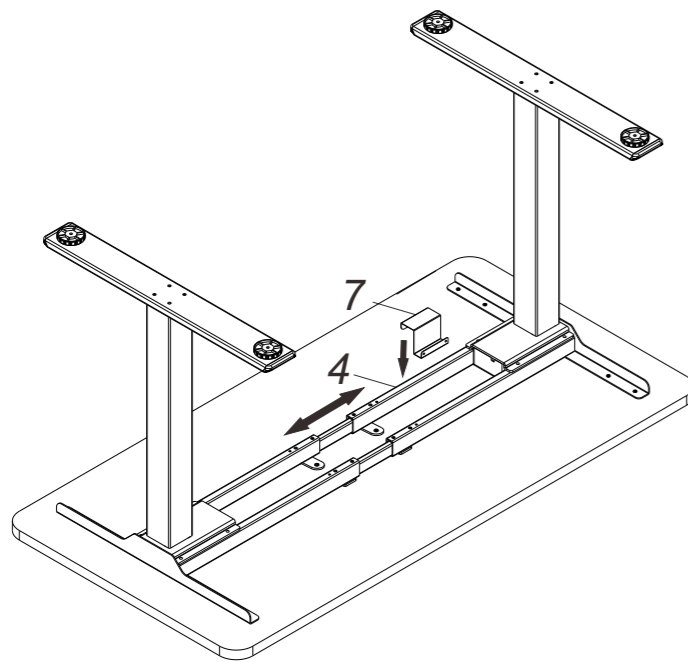
2



3



4



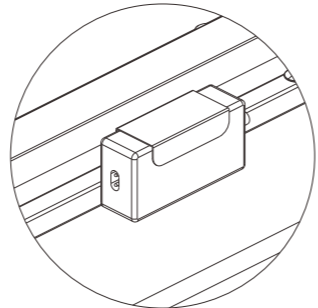
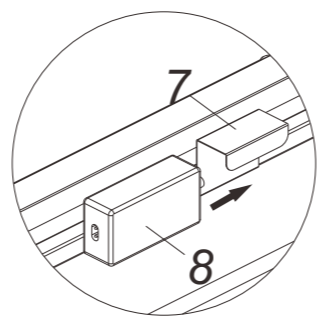
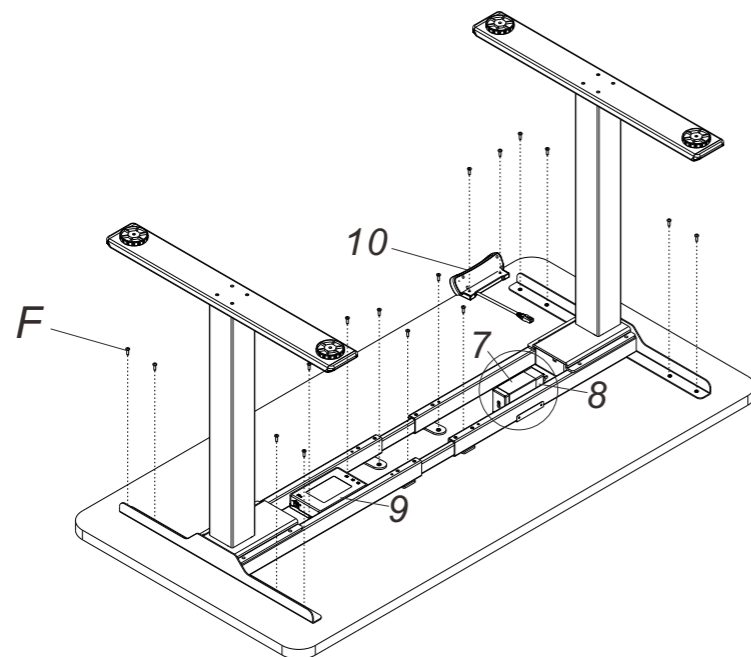
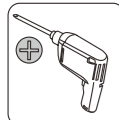
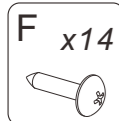
⚠ Bezpečnostní upozornění

- Prostudujte si tento manuál dříve než začnete stůl instalovat.
- Zkontrolujte úplnost balení. Obrázky montážních prvků jsou ilustrační, v realu se mohou lehce odlišovat.
- Dodržujte maximální nosnost stolu, jinak může dojít k poškození stolu nebo způsobení vážných zranění.
- Postup montáže dodržujte dle instrukcí v manuálu.
- Při utahování šroubů nepoužívejte nadměrnou sílu, mohlo by dojít ke stržení závitu.
- Tento produkt by měl být instalován pouze profesionály.
- Stůl montujte i umístěte na rovný povrch.
- Používejte stůl pouze k účelům, pro které je určen.
- Montáž obsahuje malé součástky, které byste měli uchovávat mimo dosah dětí.
- Stůl není určen pro obsluhu malými dětmi bez dohledu.
- Stůl je určen pouze pro užití uvnitř budov. Venkovní použití není povoleno.
- Nenechávejte stůl ve vlhkém, prašném ani jinak znečištěném prostředí.
- Stůl nerozebírejte. Neodborné úpravy mohou poškodit produkt a způsobit vážná zranění.
- Kontrolujte bezpečnost produktu v pravidelných intervalech (doporučujeme 1x za 3 měsíce).
- Jedná se o běžný kancelářský stroj určený k použití v domácím nebo kancelářském prostředí.
- Stroj se zapojuje do el. sítě až po kompletní instalaci, aby bylo zabráněno riziku úrazu el. proudem.

⚠ Bezpečnostné upozornenie

- Pred inštaláciou stola si prečítajte túto príručku.
- Skontrolujte kompletnosť balenia. Obrázky montážnych komponentov sú ilustračné a v skutočnosti sa môžu mierne líšiť.
- Dodržiavajte maximálnu nosnosť stola, inak môže dôjsť k poškodeniu alebo spôsobiť vážne zranenie.
- Postupujte pri montáži podľa pokynov v príručke.
- Pri utahovaní skrutiek nepoužívajte nadmernú silu, mohlo by dôjsť k strhnutiu závitu.
- Tento výrobok by mali inštalovať len odborníci.
- Namontujte a umiestnite stôl na rovný povrch.
- Používajte len na účel, na ktorý je určená.
- Zostava obsahuje malé časti, ktoré by ste mali uchovávať mimo dosahu detí.
- Stôl nie je určený na obsluhu malými deťmi bez dozoru.
- Stôl je určený len na použitie v interiéri. Použitie v exteriéri nie je povolené.
- Nenechávajte stôl vo vlhkom, prašnom alebo inak znečistenom prostredí.
- Stôl nerozoberajte. Neodborné úpravy môžu poškodiť a spôsobiť vážne poranenie.
- Pravidelne kontrolujte bezpečnosť výrobku (odporúča sa 1x za 3 mesiace).
- Jedná sa o bežný kancelársky stroj určený na použitie v domácom prostredí alebo kancelárskom prostredí.
- Zariadenie sa pripája k elektrickej sieti až po dokončení inštalácie, aby sa zabránilo riziku úrazu elektrickým prúdom.

5



Ekologická informace / Ekologická informácia



Výrobek obsahuje baterie a/nebo recyklovatelný elektrický odpad. V zájmu ochrany prostředí nelikvidujte výrobek s běžným odpadem, ale odevzdejte jej k recyklaci na sběrné místo elektrického odpadu. Tímto dovozce, společnost Satomar s.r.o. (Karlova 37, 614 00 Brno) prohlašuje, že produkt je ve shodě se základními požadavky směrnic a nařízení EU, které se na něj vztahují. Kompletní text Prohlášení o shodě je ke stažení na www.mobilnipodpora.cz

Výrobok obsahuje batérie a/alebo recyklovateľný elektroodpad. V záujme ochrany životného prostredia nevyhadzujte výrobok do bežného odpadu, ale odovzdajte ho na zberné miesto elektroodpadu na recykláciu. Dovozca, spoločnosť Satomar s.r.o. (Karlova 37, 614 00 Brno), týmto vyhlasuje, že výrobok spĺňa základné požiadavky smerníc a nariadení EÚ, ktoré sa naň vzťahujú. Úplné znenie vyhlásenia o zhode si môžete stiahnuť na adrese www.mobilnipodpora.cz.

6

