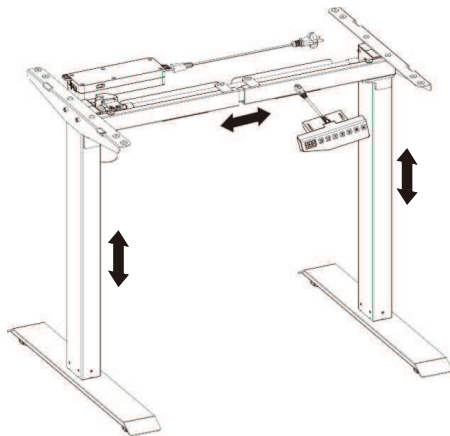


SILENT

elektricky výškově nastavitelný stůl

Průvodce instalací

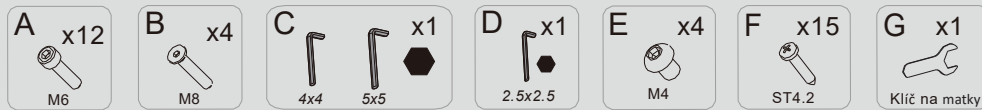


Technické údaje

Počet sloupků	2
Maximální zatížení	70 kg
Rychlost	25 mm/s
Vstupní napětí	100-240V
Nejnižší pozice	710 mm
Nejvyšší pozice	1210 mm
Velikost pracovní plochy	1000-1600 mm 500-800 mm
Provozní cyklus	Nepřetržitý provoz po dobu maximálně 2 minut poté 18minutové pauze
Použitelná teplota	0~40°C

Seznam příslušenství

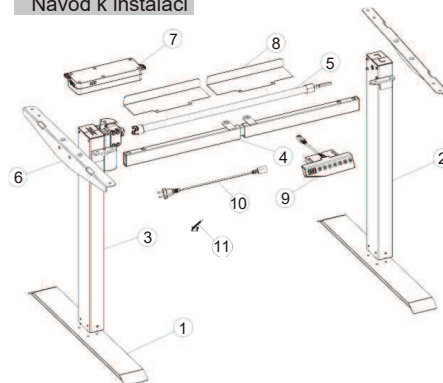
Pozor: Niže uvedené nákresy jsou pouze orientační a mohou se mírně lišit od skutečného provedení. V případě chybějících položek nebo problémů s instalací se nejprve obraťte na zákaznický servis.



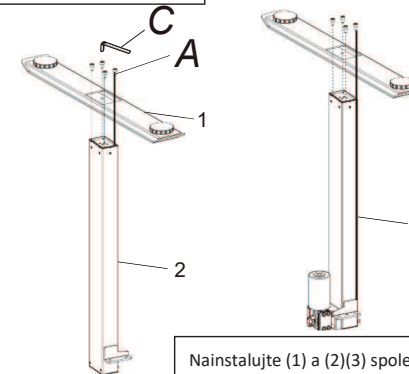
Seznam dílů

Číslo	Díl	Počet	Číslo	Díl	Počet	Číslo	Díl	Počet
1	Podstavec	2	2	Sloupek	1	3	Sloupek	1
4	Podpěrný nosník	1	5	Převodová tyč	1	6	Nosná lišta	2
7	Ridicí jednotka	1	8	Prepáska	2	9	Ovládání	1
10	Napájecí kabel	1	11	Švazek kabelů	4			

Návod k instalaci

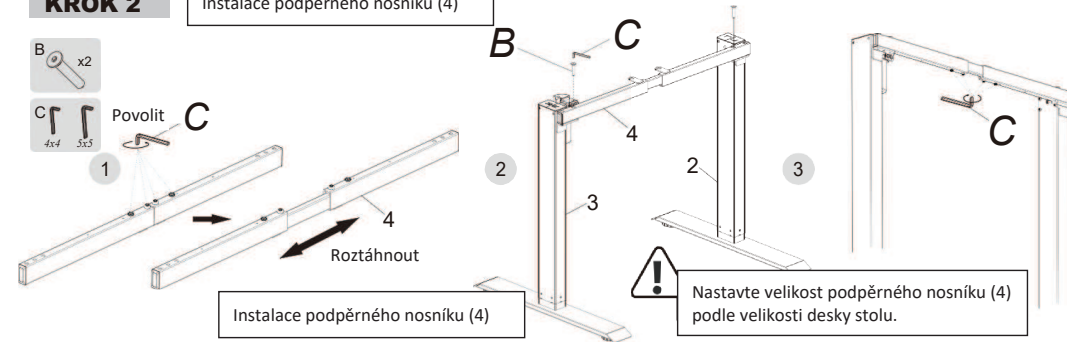


KROK 1 Instalace podstavce (1)



Nainstalujte (1) a (2)(3) společně, k utažení šroubů (A) použijte klíč 5*5 (C).

KROK 2 Instalace podpěrného nosníku (4)

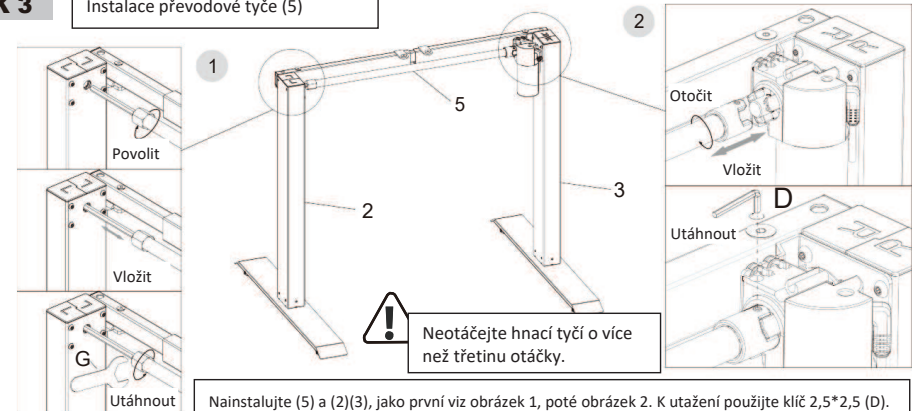


Uvolněte šrouby (4) pomocí klíče 4x4(C), pak roztáhněte podpěrný nosník

Na sloupek namontujte podpěrný nosník (2)(3), utáhněte šroub (B) klíčem 5x5 (C).

Utáhněte šrouby na podpěrách pomocí klíče 4x4(C)

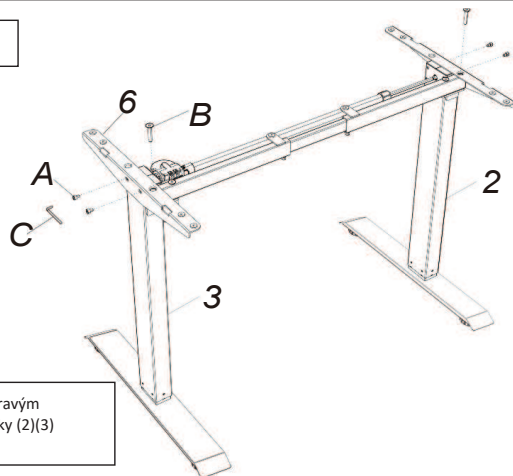
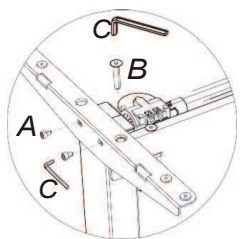
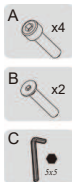
KROK 3 Instalace převodové tyče (5)



Nainstalujte (5) a (2)(3), jako první viz obrázek 1, poté obrázek 2. K utažení použijte klíč 2,5*2,5 (D).

KROK 4

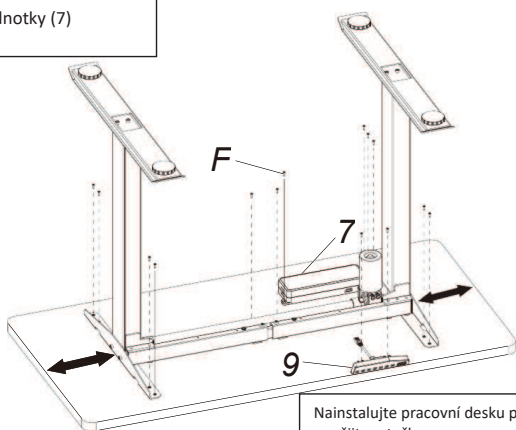
Instalace nosné lišty(6)



Nejprve pomocí šroubů (B) spojte nosnou lištu (6) s levým a pravým sloupkem (2)(3), poté spojte boční otvory nosné lišty se sloupky (2)(3) pomocí šroubů (A) a utáhněte je imbusovým klíčem 5x5(C).

KROK 5

Instalace řídicí jednotky (7) a ovládání (9)

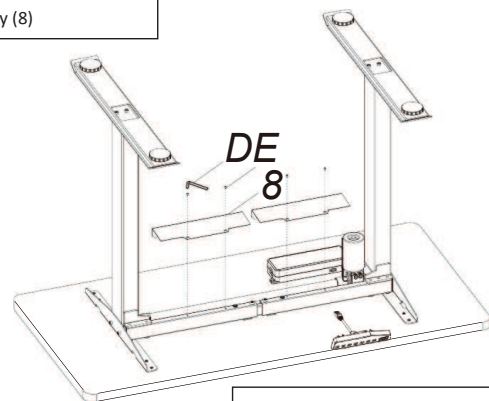


Vzdálenost mezi hranou pracovní desky a nosnou lištou by neměla být větší než 200 mm.

Nainstalujte pracovní desku pomocí šroubů (F), k utažení použijte vrtačku.

KROK 6

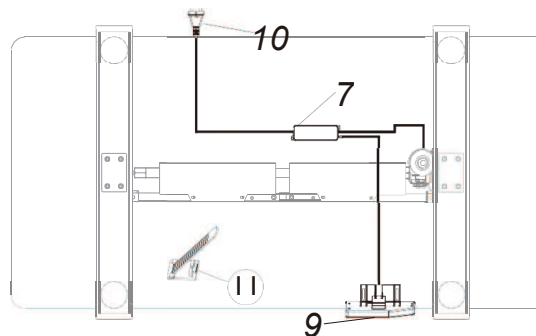
Instalace přepážky (8)



Nainstalujte (8), pomocí klíče 2,5*2,5 (D) utáhněte šrouby (E).

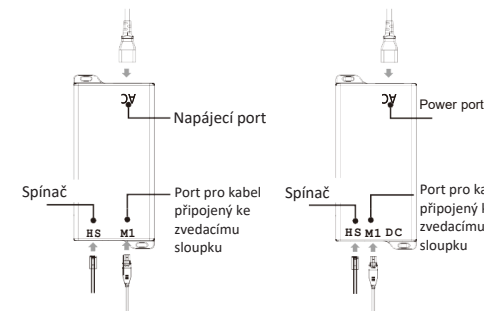
KROK 4

Připojení všech kabelů k řídicí jednotce (7)



Použijte stahovací pásku (11) k upevnění všech připojovacích kabelů ke stolu, abyste jej udrželi upravený.

Způsob zapojení standardní řídicí jednotky/IB boxu



Odstranění běžných poruch

Následující tipy vám pomohou rozpoznat a odstranit běžné chyby a závady. Pokud závada, se kterou jste se setkali, není uvedena níže, obraťte se na svého dodavatele. Pouze výrobce a odborníci jsou schopni prověřit a opravit tyto závady a chyby.

Poruchový jev	Řešení
Žádná odezva při dlouhém stisknutí špičky dolů po připojení k e zdroji napájení.	1.Zkontrolujte, zda jsou všechny kabely dobře připojeny 2.Kontaktujte svého dodavatele nebo prodejce
Žádná odezva při stisknutí špičky nahoru/dolů po připojení ke zdroji napájení.	1.Zkontrolujte, zda jsou všechny kabely dobře připojeny 2.Kontaktujte svého dodavatele nebo prodejce
Zvyšování nízkou rychlostí.	1. Zkontrolujte, zda není přetížen, maximální zatížení: 70 kg; 2. Kontaktujte svého dodavatele nebo prodejce
Motor se nefunguje podle pokynů.	1. Kontaktujte svého dodavatele nebo prodejce
Jede dolů, ale nahoru ne.	1.Změňte polohu, přemístěte. 2.Kontaktujte svého dodavatele nebo prodejce
Sklozavání směrem dolů.	1. Zkontrolujte, zda není přetížen, maximální zatížení: 70 kg; 2. Kontaktujte svého dodavatele nebo prodejce
Částeč změny polohy	1. Zkontrolujte, zda není přetížen, maximální zatížení: 70 kg; 2. Kontaktujte svého dodavatele nebo prodejce
Přetížení provozem. (Pracovní cyklus: Max. 2min zapnuto/18min vypnuto)	1. Reinstalujte po pozastavení na 18 minut při připojení k napájení. 2. Obratě se na svého dodavatele nebo prodejce.
Nedostatečná výška nahoru a dolů	1. Stiskněte tlačítka "M" a "3" společně po dobu 3 sekund nebo déle, po dvojném nepřetržitelném připojení se obnoví tovární nastavení. 2.Kontaktujte svého dodavatele nebo prodejce

Upozornění

1. Napájení: AC100V-240V, 50/60Hz
2. Pracovní prostředí: 0-40°C
3. Před čištěním odpojte síťovou zástrčku, při čištění otevřete prach na povrchu lehece navlhčenou utěrkou, dávejte pozor, aby se kapky nedostaly do vnitřních částí a neuvolnily konektory.
4. Elektrická řídicí jednotka obsahuje elektronické součástky, kovy, plasty, dráty atd., proto ji likvidujte v souladu s legislativou jednotlivých zemí týkající se životního prostředí, nikoliv jako běžný domovní odpad.
5. Před použitím pečlivě zkontrolujte správnost a úplnost montáže.
6. Před prvním použitím se seznámte se všemi funkcemi a programovými nastaveními výrobku.
7. Dětem je zakázáno hrát si na výrobku z důvodu nepředvídatelného jednání při hře, takže případné nebezpečné následky způsobené tímto nevhodným jednáním nebudou na straně výrobce.
8. Mírný hluk způsobený kinovým žebrováním řemenem nebo brzdovým systémem v důsledku konstrukce nebude mít žádný vliv na používání zařízení.
9. Čištění zařízení je zakázáno žravými nebo abrazivními materiály. Musí být zajištěno, že použité čisticí prostředky neznečišťují životní prostředí.
10. Tento spotřebič mohou používat děti od 8 let a starší a osoby se sníženými fyzickými, smyslovými nebo duševními schopnostmi nebo s nedostatkem zkušeností a znalostí, pokud jsou pod dohledem nebo byly poučeny o bezpečném používání spotřebiče a rozumí souvisejícím nebezpečím. Děti si se spotřebičem nesmí hrát.
11. Čištění a uživatelskou údržbu nesmí provádět děti bez dozoru.
12. Pokud je přírodní kabel poškozen, musí jej vyměnit výrobce, jeho servisní zástupce nebo podobně kvalifikovaná osoba, aby se předešlo nebezpečí.
13. Dbejte na to, aby se v pracovním prostředí nenacházely žádné zdroje rizika, např. neodhazujte nářadí. Vždy pečlivě zacházejte s obalovým materiálem, abyste předešli případnému nebezpečí, např. plastový sáček může způsobit udušení dětí.
14. V případě potřeby uschovajte původní obal zařízení pro případ budoucího použití při přepravě.

Likvidace odpadu



Toto označení znamená, že tento výrobek by neměl být likvidován společně s ostatními odpady z domácnosti. Abyste předešli možnému poškození životního prostředí nebo lidského zdraví v důsledku nekontrolované likvidace odpadu, recyklujte jej zodpovědně a podpořte tak udržitelné opětovné využívání materiálových zdrojů. Pro vrácení použitého zařízení využijte systémy pro vrácení a sběr odpadu nebo se obraťte na prodejce, u kterého byl výrobek zakoupen. Ti mohou tento výrobek převzít k ekologicky bezpečné recyklaci.