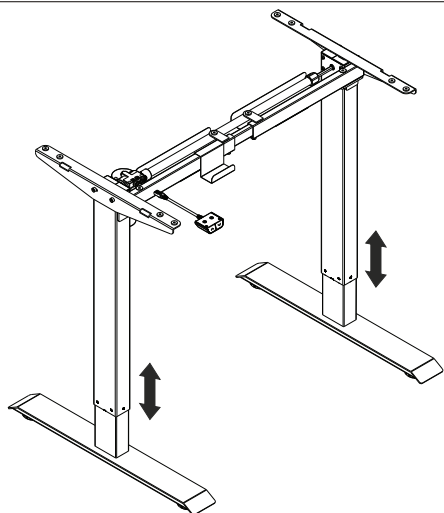


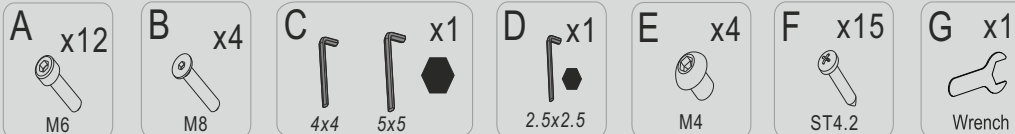
# Profidesk Mars

## CZ/SK manuál



### Technická data / Technické dáta

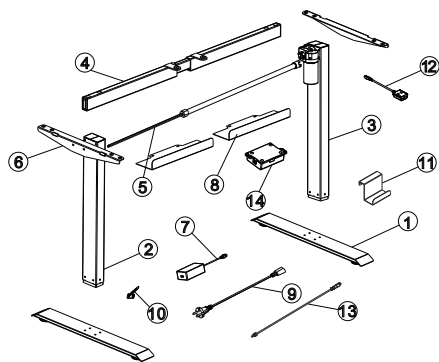
Počet výškových prvků / Počet výšvacích prvkov	2
Maximální zátěž / Maximálna záťaž	70 KG
Maximální rychlost / Maximálna rýchlosť	25 mm/s
Vstupní napětí / Vstupné napätie	100–240V
Najnižší pozice / Najnižšia pozícia	710 mm
Najvyšší pozice / Najvyššie pozícia	1210 mm
Rozměry / Rozmery	1000–1600 mm 500–800 mm
Podmínky provozu / Podmínky prevádzky	Max. 2 minuty, poté 18 minut přestávka / Maximálne 2 minúty, potom 18 minút prestávka
Provozní teplota / Prevádzková teplota	0–40°C



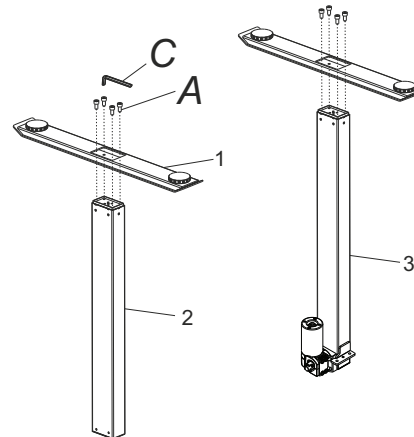
### Součásti / Súčasti

No.	Part	Qty	No.	Part	Qty	No.	Part	Qty
①	Pedestal	2	②	Left Column	1	③	Right Column	1
④	Supporting beam	1	⑤	Transmission rod	1	⑥	Supporting plate	2
⑦	Adapter	1	⑧	Baffle	2	⑨	Power cable	1
⑩	Cable tie	4	⑪	Adapter holder	1	⑫	Handset	1
⑬	Switch cord	1	⑭	Control Box	1			

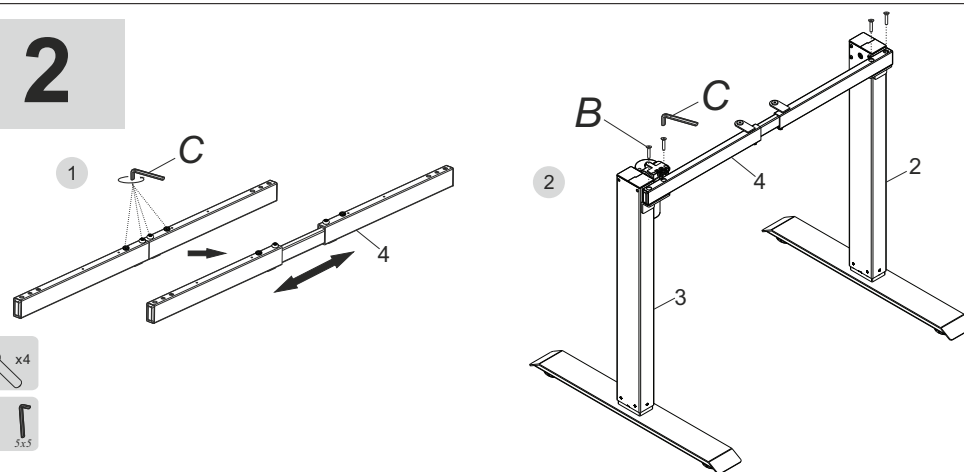
### Schéma instalace / Schéma inštalácie



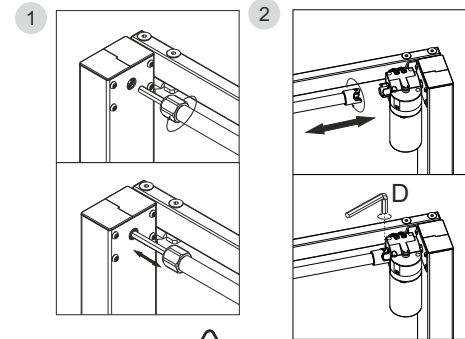
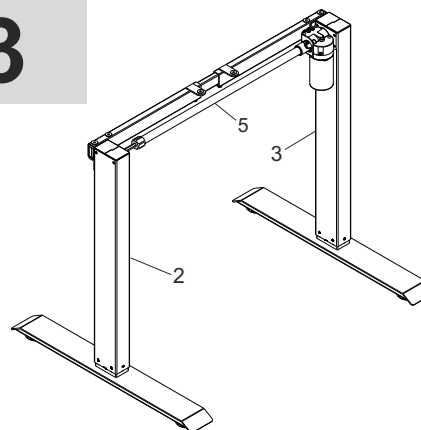
# 1



# 2

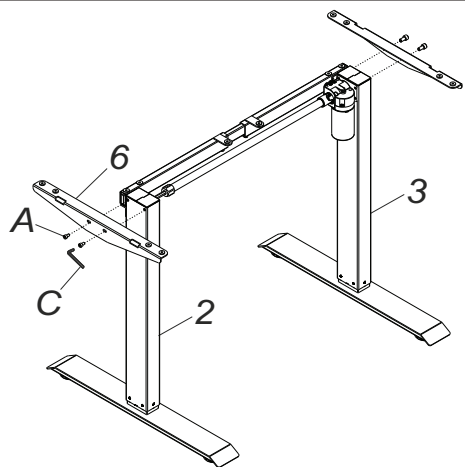
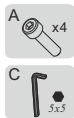


# 3

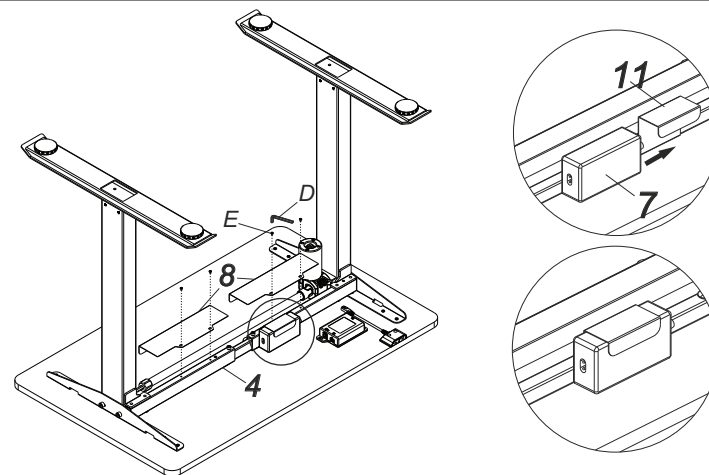
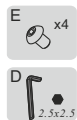


Nepřetácejte více než o třetinu /  
Neotáčajte o viac ako tretinu

# 4



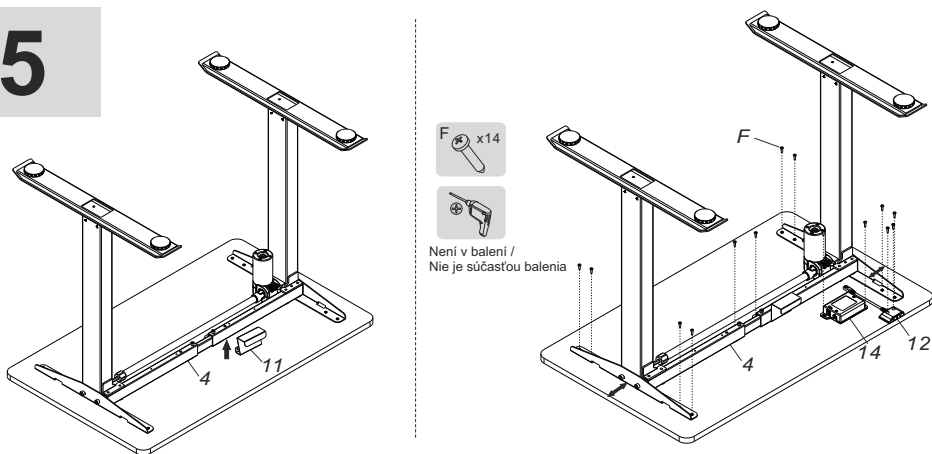
# 7



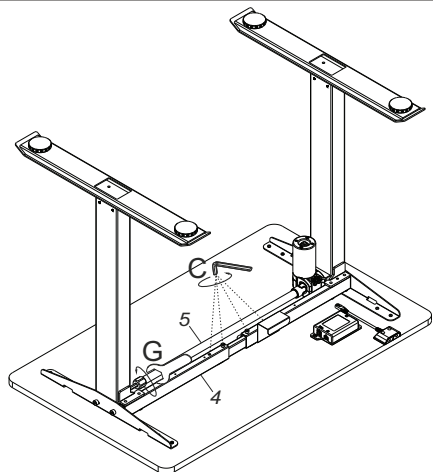
# 5



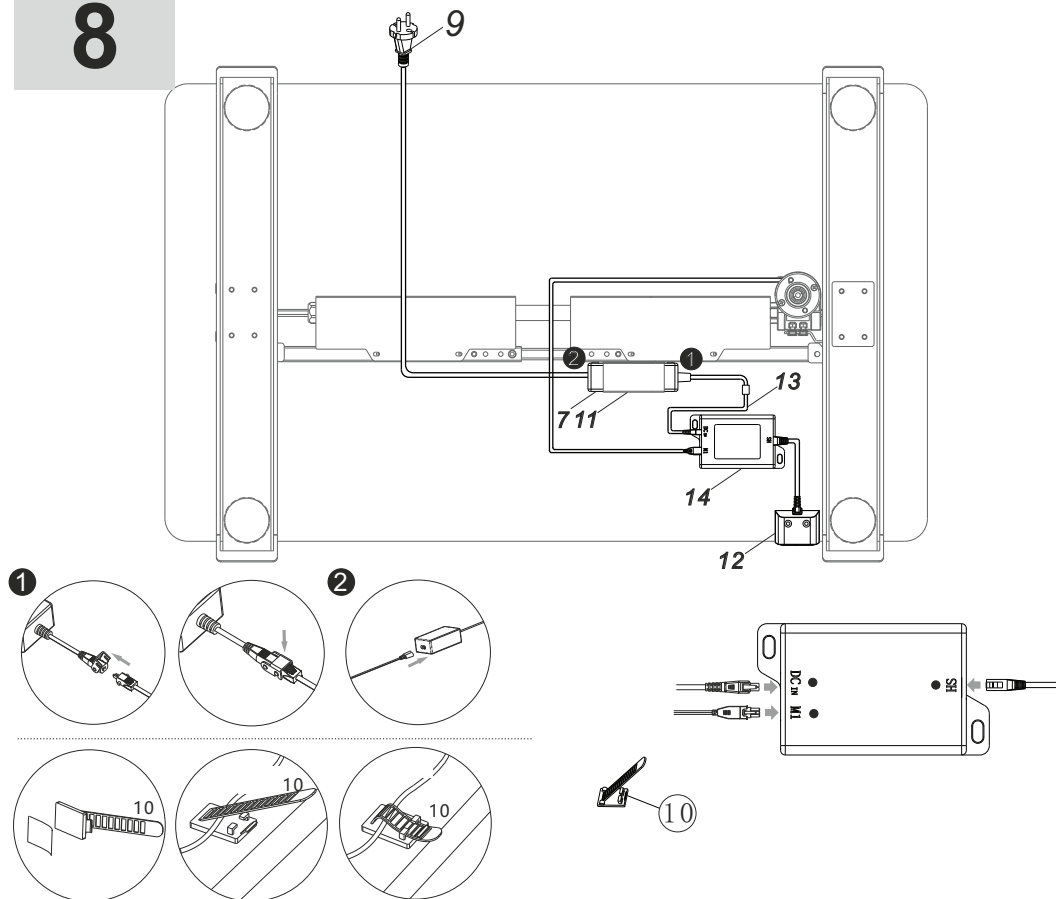
Není v balení /  
Nie je súčasťou balenia



# 6



# 8



## ⚠ Bezpečnostní upozornění

- Prostudujte si tento manuál dříve než začnete stůl instalovat.
- Zkontrolujte úplnost balení. Obrázky montážních prvků jsou ilustrační, v reálu se mohou lehce odlišovat.
- Dodržujte maximální nosnost stolu, jinak může dojít k poškození stolu nebo způsobení vážných zranění.
- Postup montáže dodržujte dle instrukcí v manuálu.
- Při utahování šroubů nepoužívejte nadměrnou sílu, mohlo by dojít ke stržení závitu.
- Tento produkt by měl být instalován pouze profesionály.
- Stůl montujte a umístěte na rovný povrch.
- Používejte stůl pouze k účelům, pro které je určen.
- Montáž obsahuje malé součástky, které byste měli uchovávat mimo dosah dětí.
- Stůl není určen pro obsluhu malými dětmi bez dohledu.
- Stůl je určen pouze pro užití uvnitř budov. Venkovní použití není povoleno.
- Nenechávejte stůl ve vlhkém, prašném ani jinak znečištěném prostředí.
- Stůl nerozebírejte. Neodborné úpravy mohou poškodit produkt a způsobit vážná zranění.
- Kontrolujte bezpečnost produktu v pravidelných intervalech (doporučujeme 1 x za 3 měsíce).
- Jedná se o běžný kancelářský stroj určený k použití v domácím nebo kancelářském prostředí.
- Stroj se zapojuje do el. sítě až po kompletní instalaci, aby bylo zabráněno riziku úrazu el. proudem.

## ⚠ Bezpečnostné upozornenie

- Pred inštaláciou stola si prečítajte túto príručku.
- Skontrolujte kompletnosť balenia. Obrázky montážnych komponentov sú ilustračné a v skutočnosti sa môžu mierne líšiť.
- Dodržiavajte maximálnu nosnosť stola, inak môže dôjsť k poškodeniu alebo spôsobiť vážne zranenie.
- Postupujte pri montáži podľa pokynov v príručke.
- Pri utahovaní skrutiek nepoužívajte nadmernú silu, mohlo by dôjsť k strhnutiu závitu.
- Tento výrobok by mali inštalovať len odborníci.
- Namontujte a umiestnite stôl na rovný povrch.
- Používajte len na účel, na ktorý je určená.
- Zostava obsahuje malé časti, ktoré by ste mali uchovávať mimo dosahu detí.
- Stôl nie je určený na obsluhu malými deťmi bez dozoru.
- Stôl je určený len na použitie v interiéri. Použitie v exteriéri nie je povolené.
- Nenechávajte stôl vo vlhkom, prašnom alebo inak znečistenom prostredí.
- Stôl nerozoberajte. Neodborné úpravy môžu poškodiť a spôsobiť vážne poranenie.
- Pravidelne kontrolujte bezpečnosť výrobku (odporúča sa 1 x za 3 mesiace).
- Jedná sa o bežný kancelársky stroj určený na použitie v domácom prostredí alebo kancelárskom prostredí.
- Zariadenie sa pripája k elektrickej sieti až po dokončení inštalácie, aby sa zabránilo riziku úrazu elektrickým prúdom.

## Дальковё овлáдание / Dialkové овлáдание



● ▲	Posouvá desku vzhůru / Posúva stôl nahor
● ▼	Posouvá stůl dolů / Posúva stôl dole

- **Reset**  
Držte dlouze stisknuté tlačítko "▼" stůl sjede do nejnižší polohy a poté ještě tlačítko držte dalších 5 sekund  
/  
Dlouze podržte stlačené tlačítko "▼" a stůl se posunie do nejvyšší polohy a potom podržte tlačítko dalších 5 sekund.
- **Řešení potíží**  
Pokud stůl nereaguje, vyzkoušejte ovládání znovu po 18 minutách.  
/  
Ak stôl nereaguje, skúste kontrolu zopakovať po 18 minútach.

## Ekologická informace / Ekologická informácia



Výrobek obsahuje baterie a/nebo recyklovatelný elektrický odpad. V zájmu ochrany prostředí nelikvidujte výrobek s běžným odpadem, ale odevzdejte jej k recyklaci na sběrné místo elektrického odpadu.  
Tímto dovozce, společnost Satomar s.r.o. (Karlova 37, 614 00 Brno) prohlašuje, že produkt je ve shodě se základními požadavky směrnice EU, které se na něj vztahují.  
Kompletní text Prohlášení o shodě je ke stažení na [www.mobilnipodpora.cz](http://www.mobilnipodpora.cz)

Výrobek obsahuje baterie a/nebo recyklovatelný elektroodpad. V zájmu ochrany životního prostředí nevyhadzujte výrobek do běžného odpadu, ale odovzdajte ho na zberné miesto elektroodpadu na recykláciu.  
Dovozca, spoločnosť Satomar s.r.o. (Karlova 37, 614 00 Brno), týmto vyhlasuje, že výrobok spĺňa základné požiadavky smernice EÚ, ktoré sa naň vzťahujú.  
Úplné znenie vyhlásenia o zhode si môžete stiahnuť na adrese [www.mobilnipodpora.cz](http://www.mobilnipodpora.cz).