

# Harbor & Axis

Výškově nastavitelný rám se  
2 nohami / 2 motory



ABS WIT MONTÁŽNÍ NÁVOD 61078



Ujistěte se, že stolu nestojí v cestě žádné překážky.  
Ujistěte se, že se pracovní plocha nedotýká žádné stěny.  
Ujistěte se, že všechny kabely mají vhodnou délku, aby vyhovovaly změně výšky.



**UPOZORNĚNÍ**

NEBEZPEČÍ SKŘÍPNUTÍ  
Udržujte ruce mimo pohyblivé díly



Udržujte děti mimo dosah elektrických výškově nastavitelných stolů, ovládacích prvků a sluchátek. Hrozí nebezpečí zranění a úrazu elektrickým proudem.



Všechny elektrické součásti uchovávejte mimo dosah kapalin.



Na rámu stolu neseďte ani nestůjte.  
Pod rámem stolu nelezte ani neležte.



Nepokládejte pod stůl žádné předměty vyšší než 590 mm.



Neotevírejte žádné součásti - nohy, ovládací skříňku ani vypínač. Hrozí nebezpečí úrazu elektrickým proudem.



Tento výrobek je navržen s pracovním cyklem 10 %.  
(2min. zapnuto, 18min. vypnuto).



V případě výpadku proudu nebo odpojení napájecího kabelu může být nutný manuální reset - více v části POUŽITÍ.



POUŽITÍ / ODPOVĚDNOST

Tento výškově nastavitelný stůl je vybaven elektrickými motory a je určen pouze pro použití v suchých pracovních prostorách.

Výška stolu je nastavitelná, takže jej lze nastavit do nejvhodnější ergonomické polohy.

Jakékoli jiné použití je na vlastní nebezpečí.

Výrobce v žádném případě neuznává nároky na záruku nebo odpovědnost za škody způsobené nesprávným používáním nebo manipulací s rámem stolu.

**DŮLEŽITÉ:**

Pečlivě si přečtěte tuto příručku.

Pokud tento stůl prodáváte, poskytněte tuto příručku kupujícímu.

## NÁSTROJE



Imbusový klíč 4mm (součástí dodávky)



Imbusový klíč 6mm (součástí dodávky)

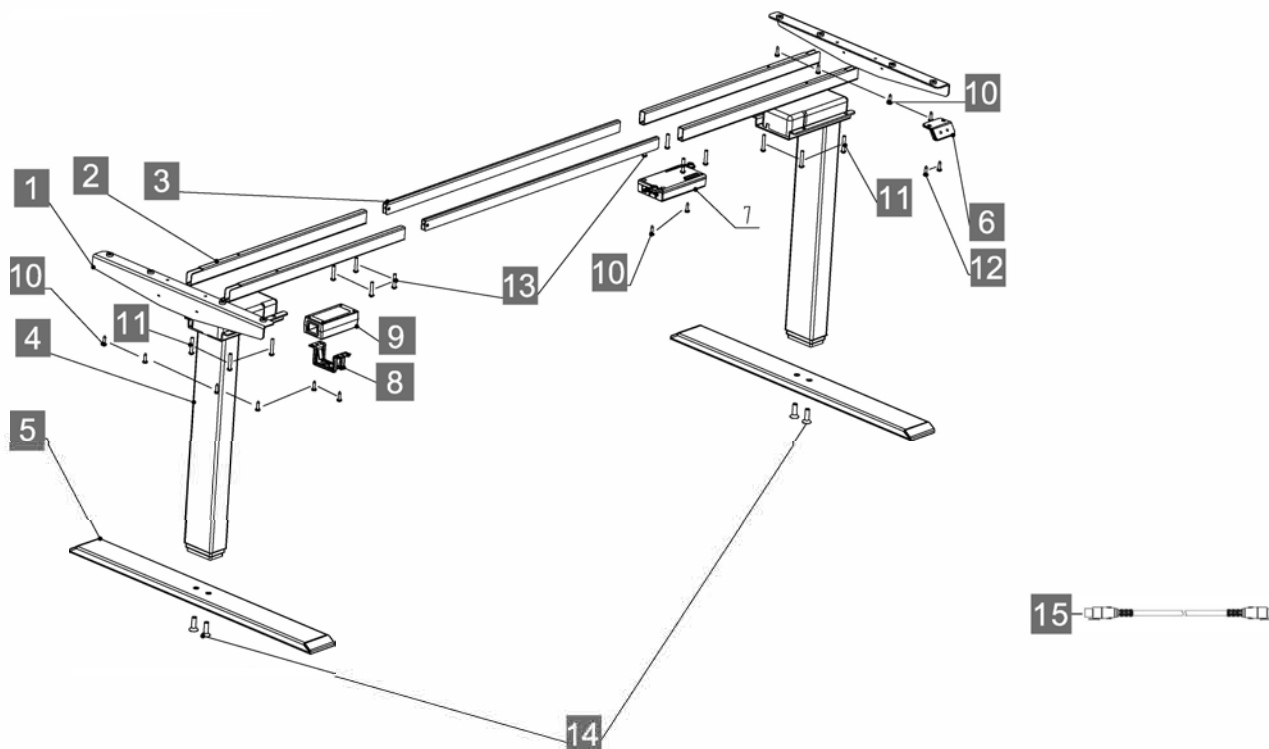


Křížový šroubovák nebo el.šroubovák



Metr

## SEZNAM SOUČÁSTEK

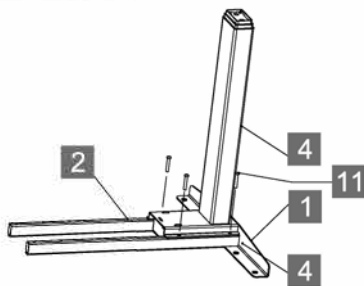


	Množství
<b>1</b> Boční konzole	2
<b>2</b> Rám	4
<b>3</b> Středova lišta	2
<b>4</b> Sloupek s motorem	2
<b>5</b> Kluzáky	2

	Množství
<b>6</b> Ovladač	1
<b>7</b> Řídící jednotka	1
<b>8</b> Držák adaptéru	1
<b>9</b> Napájecí adaptér	1
<b>10</b> Šroub ST5x20	12

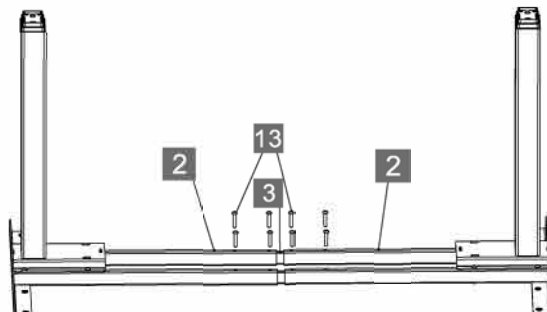
	Množství
<b>11</b> Šroub M6x35	8
<b>12</b> Šroub ST5x16	2
<b>13</b> Šroub M6x30	8
<b>14</b> Šroub M10x30	4
<b>15</b> Napájecí kabel	1

1



Vycentrujte otvory **boční konzoly (1)**, **rámu (2)** a **zvedacího sloupku (4)**. Poté do otvorů vložte **šroub M6x35 s kulatou hlavou (11)**, a utáhněte šrouby šestihřanným klíčem 4 mm. Postup opakujte na druhé straně.

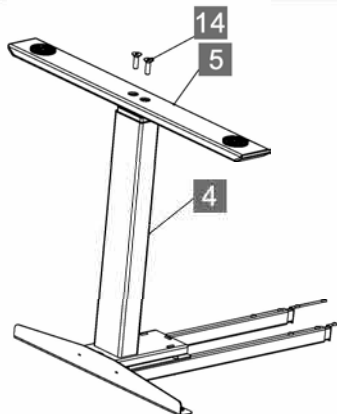
2



Vložte **středovou lištu (3)** do **rámu (2)** na obou stranách a nastavte příslušnou polohu (poznámka: nápis "MAX" na středové liště nesmí být zcela odkrytý). Poté vložte **šroub M6x30 s kulatou hlavou (13)** do polohy podle obrázku a utáhněte jej šestihřanným klíčem 4 mm.

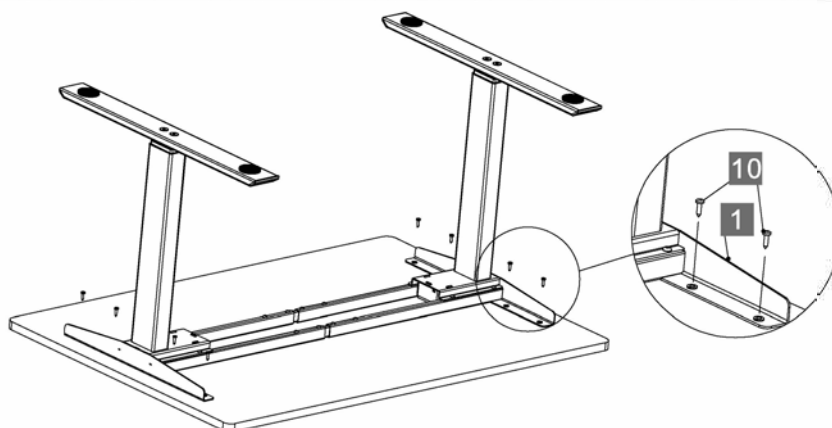
**i** Pokud vám upadne šroub do rámu, konstrukci naklopte aby vypadl zpět **i**

3

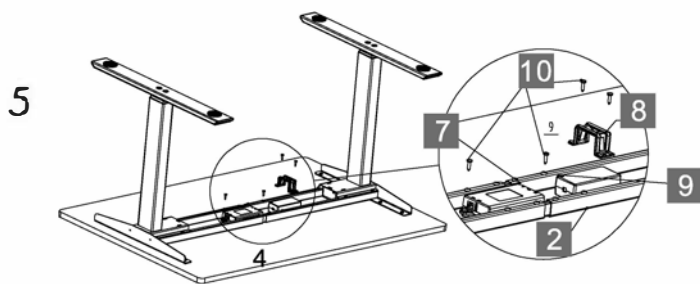


Vyrovnejte otvory na **patce (5)** s otvory na **zvedacím sloupku (4)**. Do **patky** vložte **šrouby M10x30 se zápustnou hlavou (14)** a utáhněte je šestihřanným klíčem 6 mm.

4

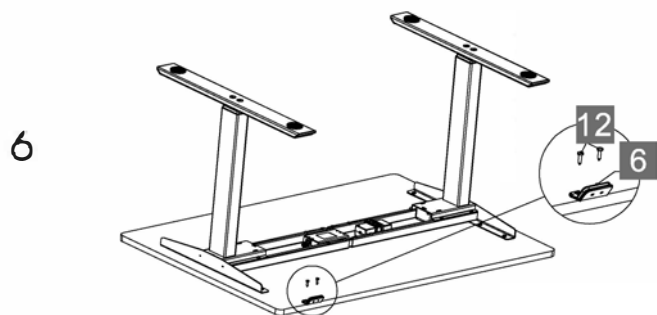


Položte rám stolu na pracovní plochu a upravte polohu rámu do středu pracovní plochy. Vložte **šrouby ST5x20 (10)** do příslušných otvorů na **bočním držáku (1)** a utáhněte je křížovým šroubovákem.



Vložte **řídící jednotku** (7) a **adaptér** (9) do středu **rámu** (2). Připevněte je pomocí **šroubů** (10) do otvorů na obou stranách **ovládací skříňky**. Nasadte **držák adaptéru** (8) na **adaptér** (9) a upevněte pomocí **šroubů ST5x20** na obou stranách **držáku**.

Zapojte kabel motoru sloupku do ovládací skříňky a kabel napájecího adaptéru do ovládací skříňky.



Umístěte **ovladač** (6) na okraj pracovní plochy dle vašich preferencí. Připevněte **ovladač** (6) na pracovní plochu pomocí **šroubů ST5x 16** (12).

Zapojte kabel ovladače do řídící jednotky.

7 Otočte sestavený rám stolu pravou stranou nahoru - **doporučujeme provádět nejméně ve dvou lidech**. Podle potřeby upravte předinstalované **kluzáky** na nohách (část 5).

8 Zapojte **napájecí kabel** (15) do zásuvky 230 V.



Ujistěte se, že stolu nestojí v cestě žádné překážky.

Ujistěte se, že se pracovní plocha nedotýká žádné stěny.

Ujistěte se, že všechny kabely mají vhodnou délku, aby se přizpůsobily změně výšky.

**DŮLEŽITÉ:** Před použitím je nutné stůl **RESETOVAT**.

**POSTUP RESETOVÁNÍ:**

- Stiskněte a podržte tlačítko **DOLŮ** na **OVLADAČI** (6), dokud stůl nedosáhne nejnižší výšky.
- Uvolněte tlačítko **DOLŮ**.
- Znovu stiskněte a podržte tlačítko **DOLŮ**, dokud se na LED displeji neobjeví nápis "**RST**" (nebo přibližně 10 sekund u modelů s ovladačem bez led displeje)
- Uvolněte tlačítko **DOLŮ**.
- Znovu stiskněte a podržte tlačítko **DOLŮ**, dokud se stůl ještě trochu nesníží, mírně nezvedne a nezastaví.
- Uvolněte tlačítko **DOLŮ**.

Váš stůl je nyní připraven k použití.

Základnu stolu lze nastavit stisknutím a podržením tlačítka **NAHORU** nebo **DOLŮ**, dokud není dosaženo požadované výšky.

## ŘEŠENÍ PROBLÉMŮ

Pokud váš stůl nefunguje správně, může být nutné jej resetovat.  
Postupujte podle postupu **RESETOVÁNÍ** popsaného v části **POUŽITÍ**.

Pokud chybové hlášení přetrvává i po postupu resetování, obraťte se na prodejce.

Pokud výška mezi nohami stolu přesahuje 38mm, přerušte postup resetování a kontaktujte svého prodejce.

## SPECIFIKACE

Rozsah výšky	590mm -1240mm
Šířka základny	1080mm min. -1600mm max.
Rychlost	32mm/s
Nosnost	800N - ??
Provozní cyklus	10% Max. 2 minuty zapnuto, 18 minut vypnuto