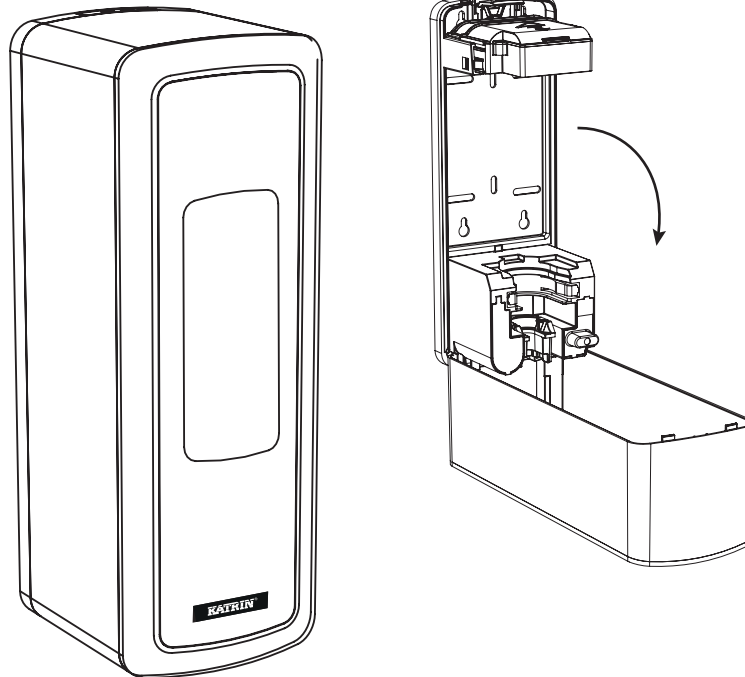




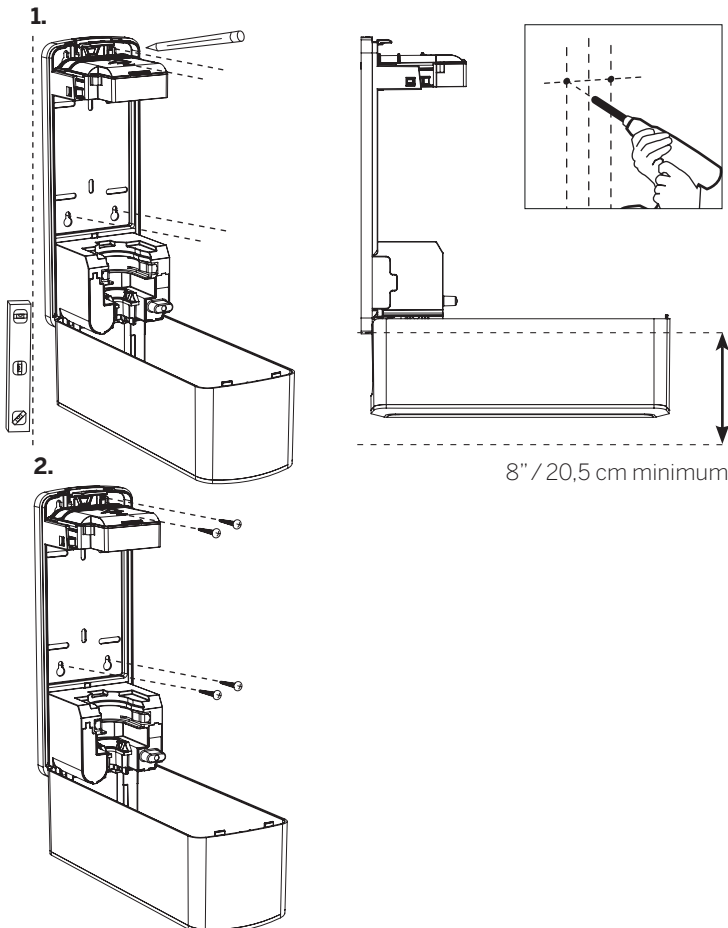
44672, 44702

KATRIN Touch Free Soap Dispenser

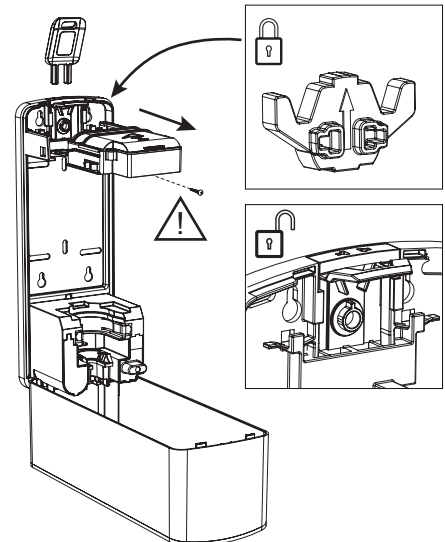
Push button to open



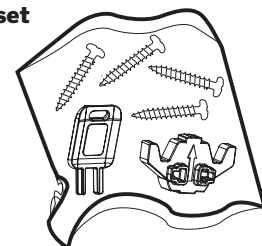
Mount the dispenser



Install locks on the dispenser



Fixing set

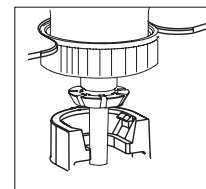
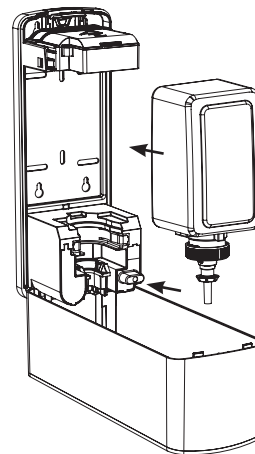
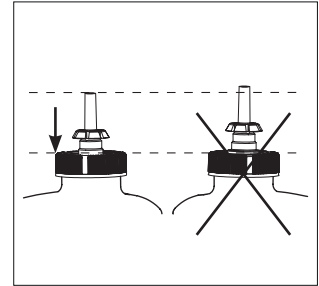
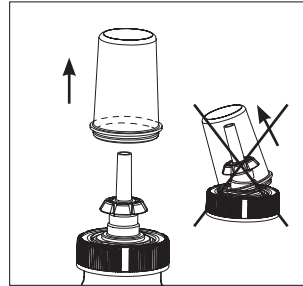
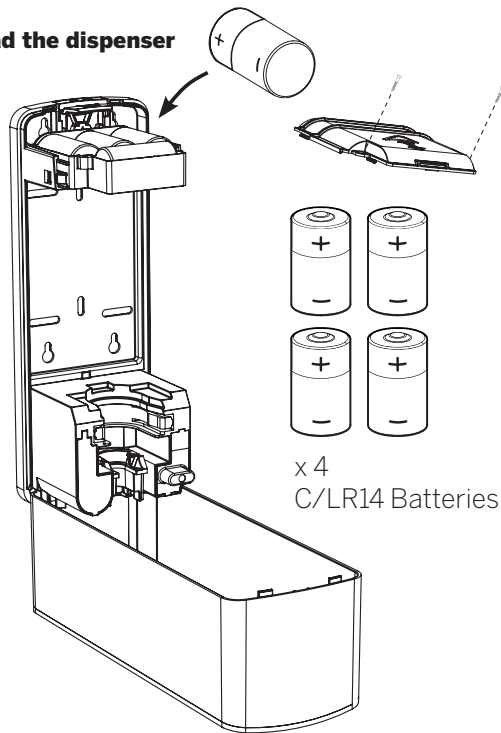




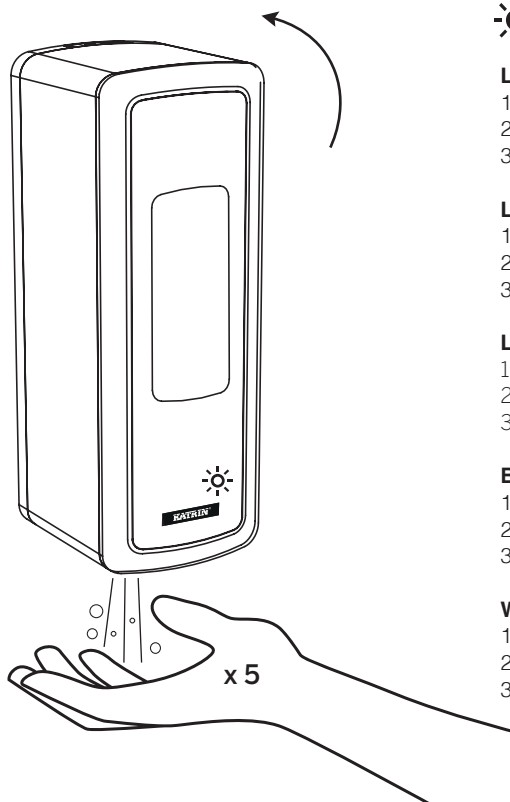
44672, 44702

KATRIN Touch Free Soap Dispenser

Load the dispenser



Close dispenser cover and activate until product dispenses to ensure pump is primed.



L.E.D. Light Meaning

1. Solid Red = Cover Open
2. Green = Ready to Use
3. Flashing Red = Low Battery

L.E.D. förklaring

1. Fast rött ljus = Öppen front
2. Grönt ljus = Färdig för användning
3. Blinkande rött ljus = Låg batterinivå

LED-merkkivalojen selitykset

1. Kiinteä punainen valo = Kansi auki
2. Vihreä valo = Käyttövalmis
3. Vilkkuva punainen valo = Akku lähes tyhjä

Beschreibung LED

1. Leuchtet rot = Abdeckung geöffnet
2. Leuchtet grün = Einsatzbereit
3. Blinkt rot = Batteriestatus niedrig

Wyjaśnienie LED

1. Stałe czerwone światło = Otwarty przód
2. Zielone światło = Gotowe do użycia
3. Migające czerwone światło = Niski poziom naładowania baterii